

**FIRAT**

elegance80

**TEKNİK**

**KATALOG**

- 04 Ana ve Yardımcı Profiller
- 06 Detay Profiller
- 08 Destek Sacları
- 09 Pencere Kesitleri
- 28 Profil Kesim Ölçüleri
- 29 Su Tahliye ve Vakum Kanalları
- 30 Su Tahliye Kanalları
- 31 Kasa ve Orta Kayıt Hazırlama
- 32 Kanat Hazırlama
- 33 İçe Açılır Kapı Hazırlama
- 34 Dışa Açılır Kapı Hazırlama
- 35 Kaynak
- 37 Orta Kayıt Montajı
- 38 Mentеше Montajı
- 39 Statik Hesaplar - Rüzgar Yüküne Dayanım
- 43 Termal Performans (Isı İletim Katsayısı Hesabı)

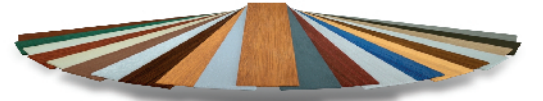
## MÜKEMMEL YALITIM VE RÜZGÂR YÜKÜ DAYANIMINDA YENİ DÖNEM



Kasa & Kanat Profil Geniřlięi (mm)	<b>80</b>
Conta Sayısı	<b>3</b>
Conta	<b>TPE</b>
Odacık Sayısı	<b>6</b>
Ses Yalıtımı (db)	<b>40</b>
Hava Geçirgenlik Sınıfı	<b>4</b>
Su Sızdırmazlık Sınıfı	<b>9A</b>
Profil Isı Yalıtımı (W/m <sup>2</sup> °K)	<b>1,02</b>
Pencere Isı Yalıtımı (W/m <sup>2</sup> °K)	<b>0,91</b>
Rüzgar Yüküne Dayanım Sınıfı	<b>C3</b>
Profil Sınıfı (TS 5358 EN 12608)	<b>B-A</b>
Cam Kalınlıkları (mm)	<b>24,32</b>



TREND COLORS



Bir pencereden istenilen performansın fazlasını sağlayan Elegance ve Elegance Selective sistemi; yalıtım, güç ve estetik kriterlerini birleştirerek kaliteyi en üst noktaya taşıyan prestijli projelerin yeni çözüm ortağıdır. Tüm profillerinin 80 mm genişliğe sahip olması, 6 odacıklı tasarımı ve yalıtımı en üst seviyede tasarlanmış 3 contalı yapısıyla mükemmel ısı yalıtımı sağlarken; dış ortamdan gelen suyun en hızlı şekilde tahliye edilmesi için özel tasarlanmış bir sistemdir. Kanat tasarımlarına eğim verilerek ara contanın tam yalıtımı sağlanmıştır. Çok katlı binalarda yüksek rüzgar yüküne karşı üstün mukavemet sağlayan özel tasarım geniş orta kayıt profili sayesinde griyaj gibi ek profillere gerek kalmadan mükemmel performans sağlamaktadır.

Yüksek katlı binalarda ve rüzgar yükünün fazla olduğu konumlarda A sınıfı et kalınlığına sahip Elegance Selective projelerin tüm gerekliliklerini karşılamaktadır. Elegance, 22 farklı renk seçeneği ve estetik hatlarıyla mimarinin ve evinizin dekoratif beklentilerine alternatif çözümler sunmaktadır. İçi ve dışı farklı renklerdeki pencereleriyle hem eşyalarınızla ve duvar renginizle hem de apartmanınızın dış yüzeyiyle uyumlu alternatifler geliştirmektedir.

- ✓ Tüm profiller 80 mm genişliğe sahiptir.
- ✓ Elegance Selective serisi A sınıfı; Elegance serisi B sınıfı et kalınlığına sahiptir.
- ✓ 6 odacıklı olarak tasarlanmıştır.
- ✓ 3 contalıdır.
- ✓ Ara contanın tam yalıtım sağlaması için kanatlara eğim verilmiştir.
- ✓ Kasada bulunan su tahliye sistemi sayesinde ara contanın dış ve iç kısmından tahliye sağlanarak %100 su sızdırmazlığı sağlanmıştır.
- ✓ 13 aks ispanyolet sistemine uygundur.
- ✓ Sahip olduğu detay ve yardımcı profiller ile tüm mimari detaylara rahatlıkla çözüm üretilebilecek şekilde tasarlanmıştır.

### Estetik

- ✓ Sahip olduğu 22 farklı lamine renk seçeneği ile farklı estetik ve dekoratif beklentilere göre pencere üretimi mümkündür. Bina cephesi ve iç ortam dekorasyonuna göre iç ve dış ortamda farklı renk folyo kullanılabilir.
- ✓ Ahşap desenli lamine renk seçenekleri ile geleneksel ağaç estetiği sağlanırken, eloksal gri ve antrasit başta olmak üzere farklı gri tonları ile dış cepheye uyumlu alüminyum görünümlü pencereler de üretmek mümkündür.
- ✓ Elegance 80 sistemi, sahip olduğu keskin ve geniş hatlar sayesinde modern yapılarla uyum sağlayan ve yapıların maddi değerini yükselten bir üründür ve üstün ısı yalıtımı sayesinde tasarruf sağlar.

### Rüzgar Yükü Dayanımı

- ✓ Elegance sistemi, (3.000 Pa (245 km/h) rüzgar yükü dayanımı güvenlik testi ve 600 Pa (110 km/h) su sızdırmazlık dayanımı testine göre tasarlanmış ve bu testlerden başarıyla geçmiştir.
- ✓ Yüksek rüzgar yükü alan yapılarda mukavemet sağlamak için A sınıfı et kalınlığına sahip Elegance Selective Serisi mükemmel çözümler sunmaktadır.
- ✓ Sistem tasarlanırken destek saclarının şekli, profil içerisindeki konumları ve mevcut yapıların maruz kalabilecekleri azami rüzgar yükü değerleri göz önünde bulundurulmuştur.

### Su ve Hava Sızdırmazlığı

- ✓ Su tahliyesinin daha hızlı ve rahat şekilde olması için geliştirilmiş su tahliye açısı ve setleri sayesinde yüksek rüzgar yüklerinde dahi yağmura karşı yüksek dayanım sağlanmıştır.
- ✓ 600 Pa (110 km/h) rüzgar yükü altında 4 litre/dakika yağmur debisinde yapılan testlerde iç ortama su sızıntısı olmayarak bu konudaki kalitesini ispat etmiştir.
- ✓ Sahip olduğu 3. conta sistemi ile iç ortama su geçişi bütünüyle engellenmiştir.
- ✓ Geniş yüzey alanına sahip orta kayıt profili sayesinde yüksek yapılarda ve yüksek rüzgar yüklerinde dahi griyaj gibi ek profillere gerek kalmadan yüksek performans sağlanabilmektedir.

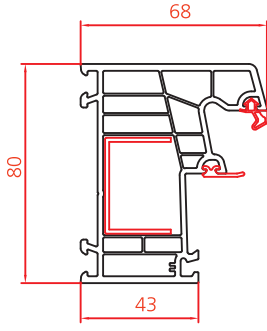
### Isı Yalıtımı

- ✓ Elegance 80 sistemi, en yüksek ısı yalıtım değerlerine ulaşması için ara conta, destek sacı, odacık sayısı ve konumu, ısı köprüsü oluşturan tüm noktalar göz önünde bulundurularak tasarlanmıştır.
- ✓ Sistemde kullanılan özel kasa, kanat contaları ve 3. ara conta özelliği sayesinde kışın ısının dış ortamdaki iç ortama geçmesi engellenirken, yazın ise dış ortamdaki sıcak havanın iç ortama geçişi engellenmektedir. Böylece, hem yaz ve kış aylarında enerji tasarrufu sağlanmaktadır.
- ✓ TS EN ISO 10077-2 standardına uygun olarak 1,23 m x 1,43 m ölçülerinde pencere sistemi ile Ug: 0,6 W/m<sup>2</sup> K, Uw : 0,91 W/m<sup>2</sup> K ve Uf : 1,02 W/m<sup>2</sup> K değerleri elde edilmektedir.

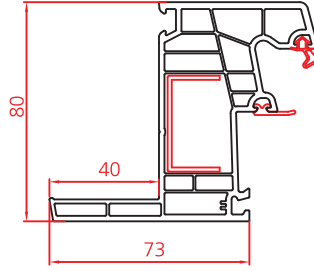
### Ses Yalıtımı

- ✓ Sisteminde kullanılabilen özel akustik camlar sayesinde yüksek ses yalıtım değerleri sağlanarak iç ortam kalitesi artırılmaktadır.
- ✓ Elegance Serisi ile 40 dB seviyelerine kadar ses yalıtımı sağlanarak otoyol ve havaalanı gibi mekanlara yakın konutlarda bile izole ve konforlu bir ortam oluşturulabilmektedir.

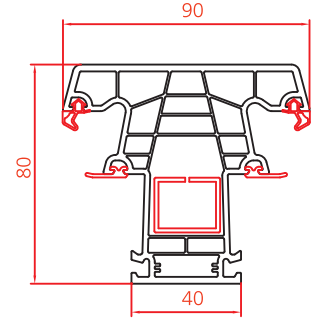




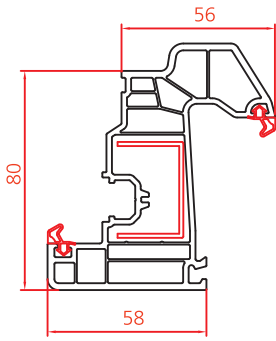
Kasa



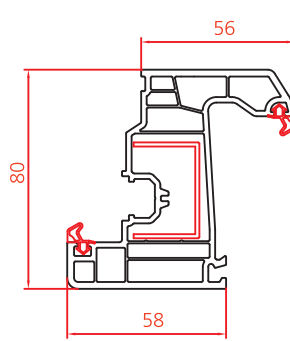
Pervazlı Kasa



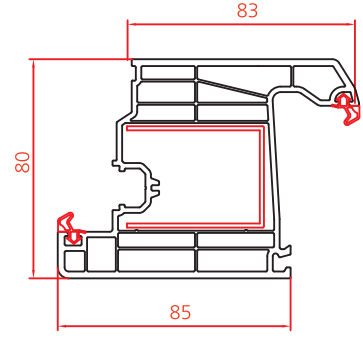
Orta Kayıt



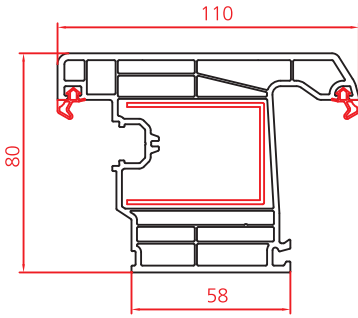
Damlalıklı Kanat



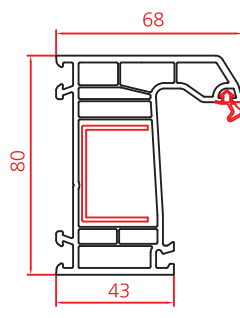
Düz Kanat



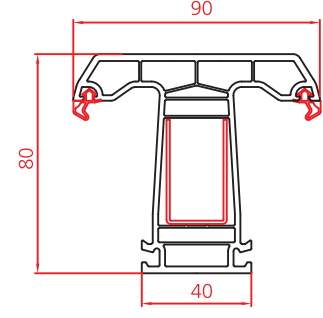
İçe Açılır Kilitli Kapı



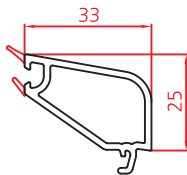
Dışa Açılır Kilitli Kapı



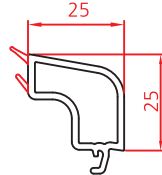
2 Contalı Kasa



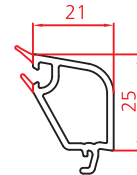
Kanat İçi Orta Kayıt



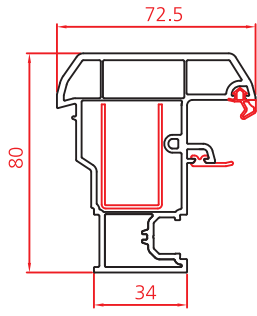
24 mm Çıta



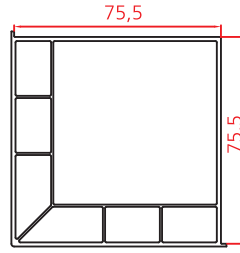
32 mm Çıta



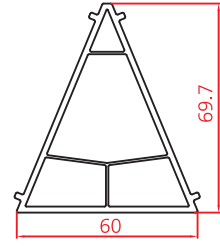
36 mm Çıta



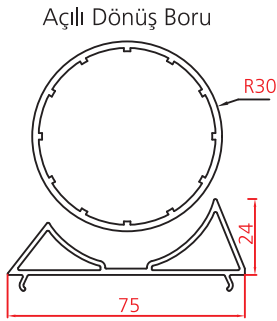
Kanat Adaptörü



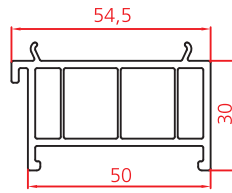
90° Köşe Dönüş Profili



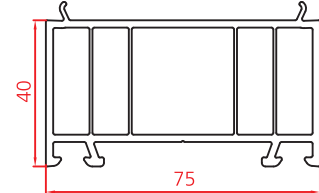
135° Köşe Dönüş Profili



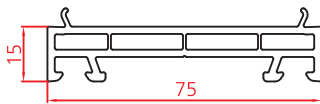
Açılı Dönüş Adaptörü



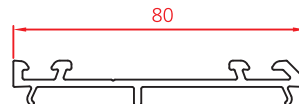
Kasa Taban Montaj Profili



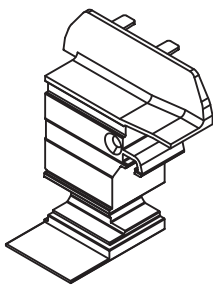
40 mm Kasa Kaldırma



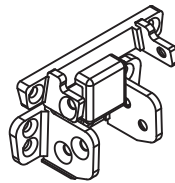
15 mm Kasa Kaldırma



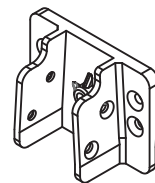
Detay Adaptörü



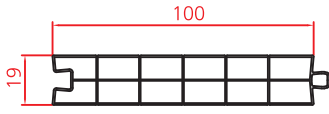
Kanat Adaptör Kapağı



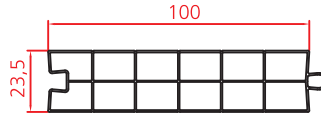
Orta Kayıt Bağlantı Takozu



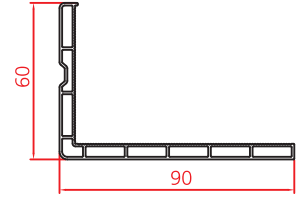
Kanat İçi Orta Kayıt Bağlantı Takozu



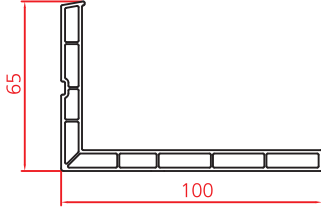
Lambri



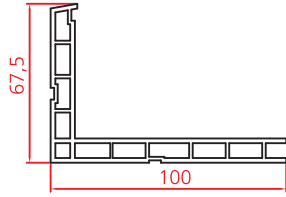
24X100 Lambri



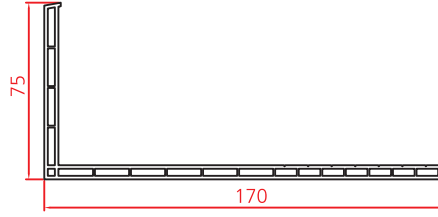
60x90 Pervaz



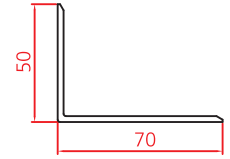
65 x 100 Pencere Pervazi



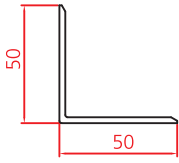
67,5 x 100 Pervaz



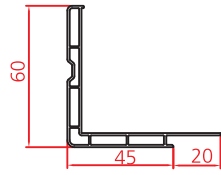
75 x 170 Pervaz



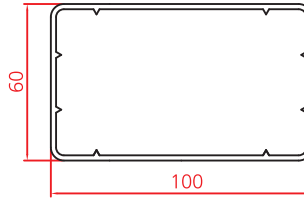
50 x 70 Pervaz



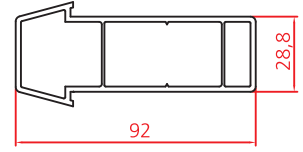
50 x 50 Pervaz



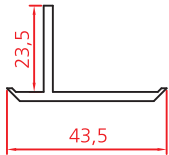
60 x 45 Kulaklı Pervaz



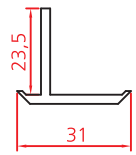
60 x 100 Griyaj



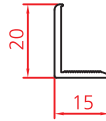
Midi Griyaj



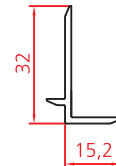
Geniş Asimetrik T



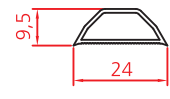
Dar Asimetrik T



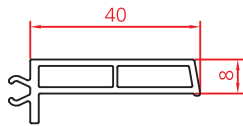
Köşebent



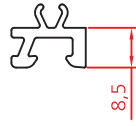
Tırnaklı T



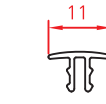
Cam Bölme Çıtası



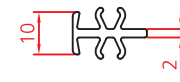
Sıfır Pervaz



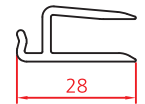
Pervaz Dayama



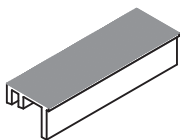
Çıta Kanal Kap.



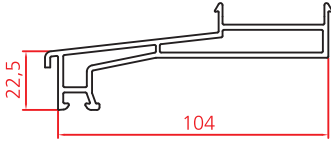
Bağ Profili



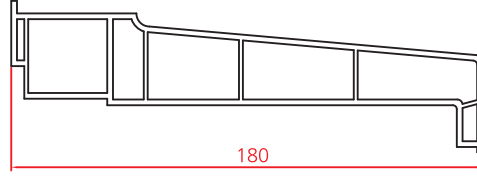
Pervaz Adp.



Elegance 80 Cam Takozu



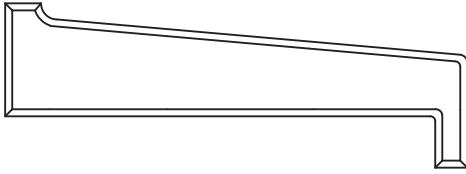
Denizlik Profili



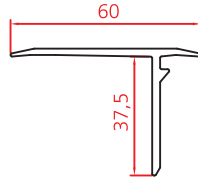
Dış Denizlik



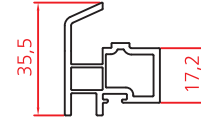
İç Parapet



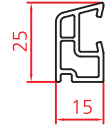
Dış Denizlik Kapağı



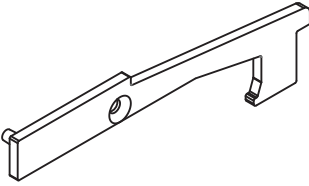
Kör Kasa Kapatma



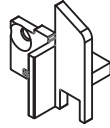
Yeni Eşik Profili



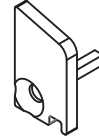
Damlalıklı Profili



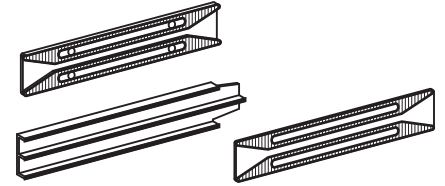
Denizlik Kapağı



Eşik Kapağı



Damlalık Kapağı



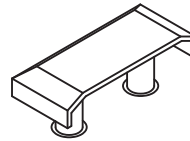
Cam Takozları



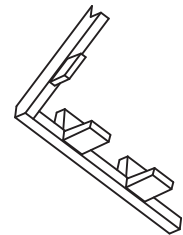
İç Parapet Kapağı



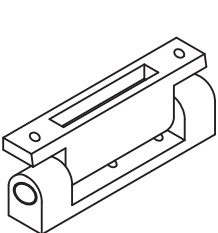
Montaj Tapası



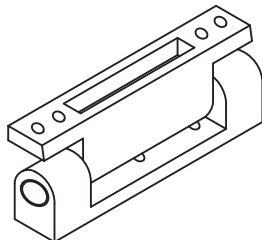
Su Tahliye Kapağı



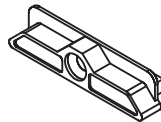
Pervazmatik



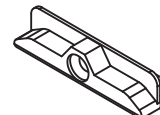
75 mm Mentеше



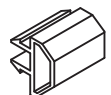
90 mm Mentеше



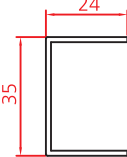
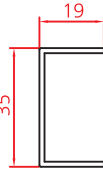
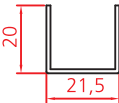
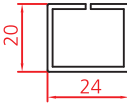
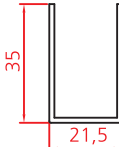
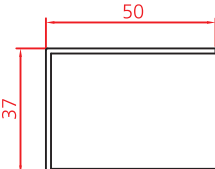
İspanyolet Karşılığı



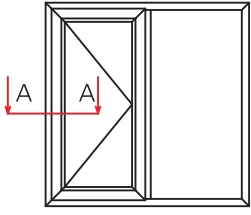
6 mm İspanyolet Karşılığı



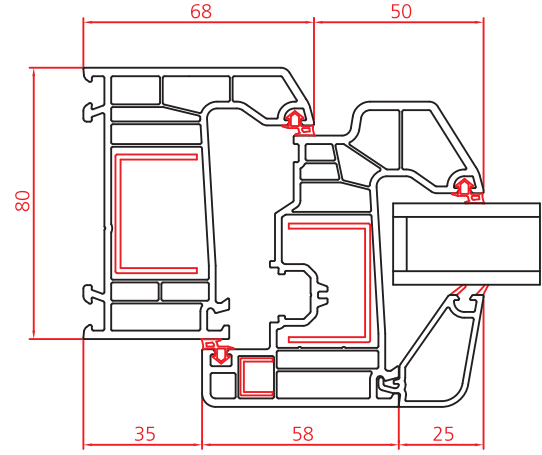
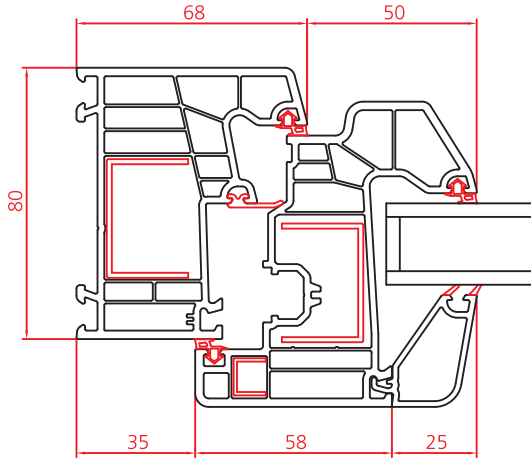
Kanat Ayar Takozu

Şekli	Kullanım Yeri	Kalınlıklar	Atalet Değerleri
	Kasa Damlalıkli Kanat Düz Kanat 2 Contalı Kasa	1,2 mm	$I_x : 1,99 - I_y : 0,58$
		1,5 mm	$I_x : 2,43 - I_y : 0,71$
		2 mm	$I_x : 3,1 - I_y : 0,92$
	Pervazlı Kasa	1,2 mm	$I_x : 1,65 - I_y : 0,30$
		1,5 mm	$I_x : 2,00 - I_y : 0,37$
		2 mm	$I_x : 2,56 - I_y : 0,48$
	Orta Kayıt	1,2 mm	$I_x : 0,3 - I_y : 0,56$
		1,5 mm	$I_x : 0,36 - I_y : 0,68$
		2 mm	$I_x : 0,46 - I_y : 0,85$
	Orta Kayıt Kutu Destek Saçı	1,2 mm	$I_x : 0,6 - I_y : 0,82$
		1,5 mm	$I_x : 0,72 - I_y : 0,99$
		2 mm	$I_x : 0,89 - I_y : 1,23$
	Kanat İçi Orta Kayıt Kanat Adaptörü	1,2 mm	$I_x : 1,71 - I_y : 1,05$
		1,5 mm	$I_x : 2,11 - I_y : 1,27$
		2 mm	$I_x : 2,75 - I_y : 1,61$
	Kapı Profilleri	1,2 mm	$I_x : 4,26 - I_y : 4,33$
		1,5 mm	$I_x : 5,22 - I_y : 5,36$
		2 mm	$I_x : 6,72 - I_y : 7,02$

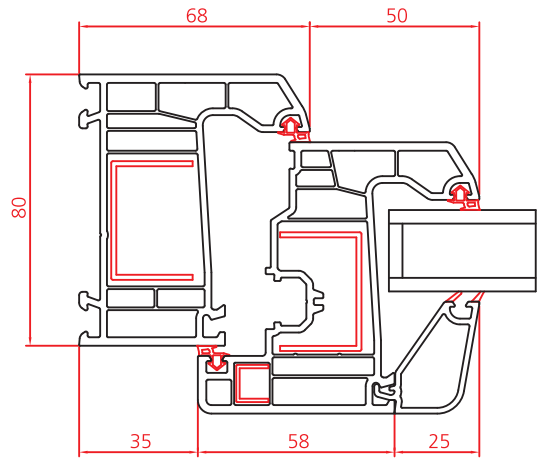
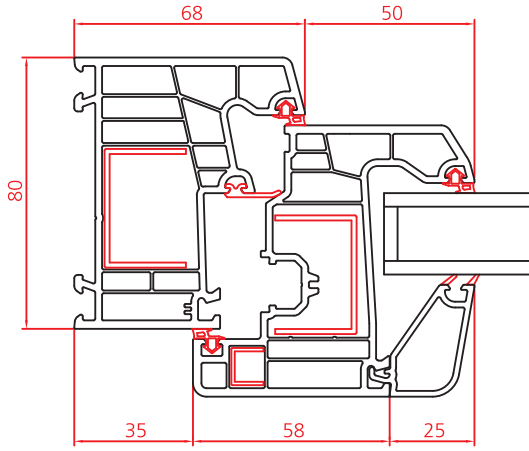
**Not:** Yukarıda özellikleri belirtilen destek saçları standart şekil, ölçü ve kalınlıkta sahip destek saçlarıdır. Rüzgar yükü hesabına bağlı olarak farklı şekil ve kalınlıklarda destek saçları kullanılabilir.



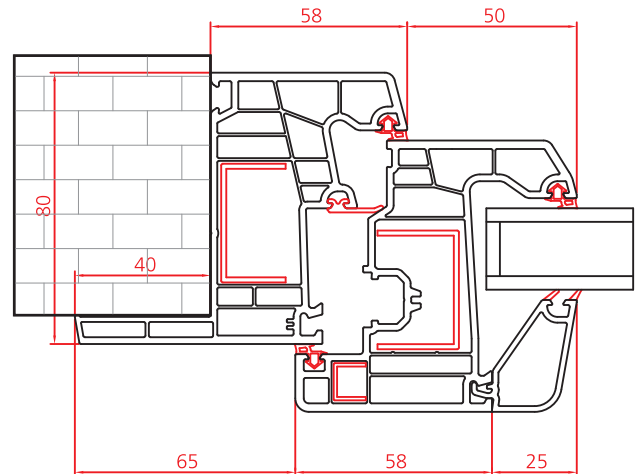
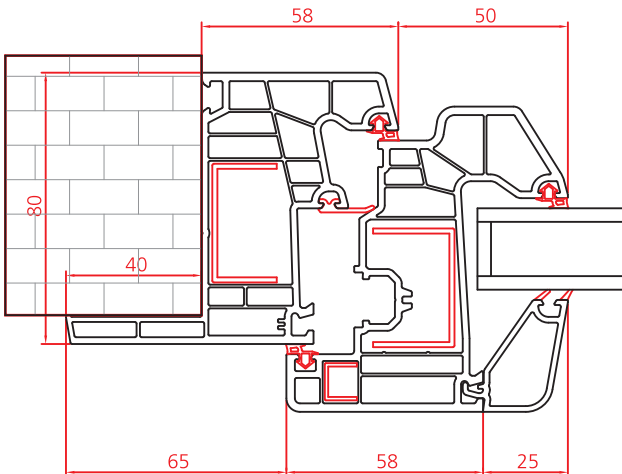
Kasa - Damlalıklı Kanat Uygulaması



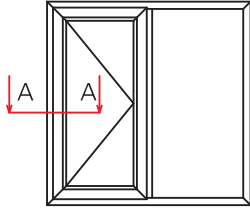
Kasa - Düz Kanat Uygulaması



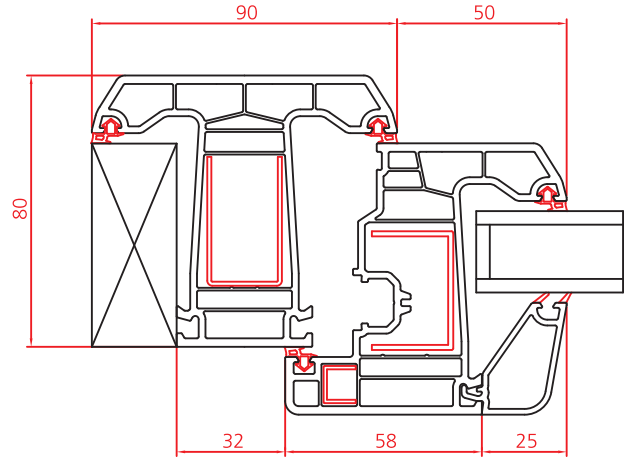
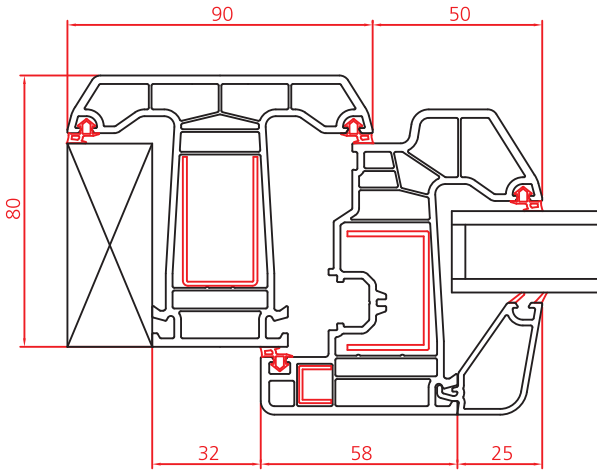
Pervazlı Kasa Uygulaması



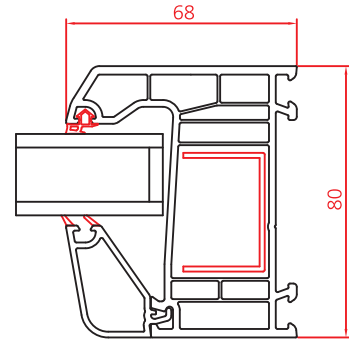
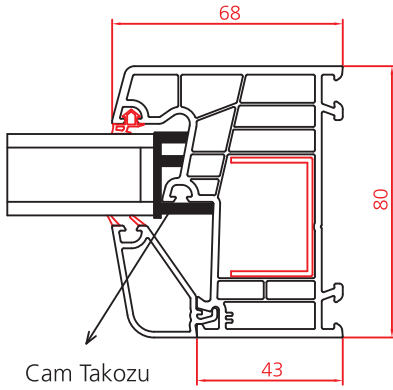
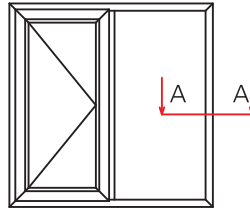


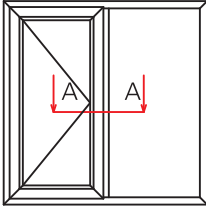


Kör Kasa Uygulaması

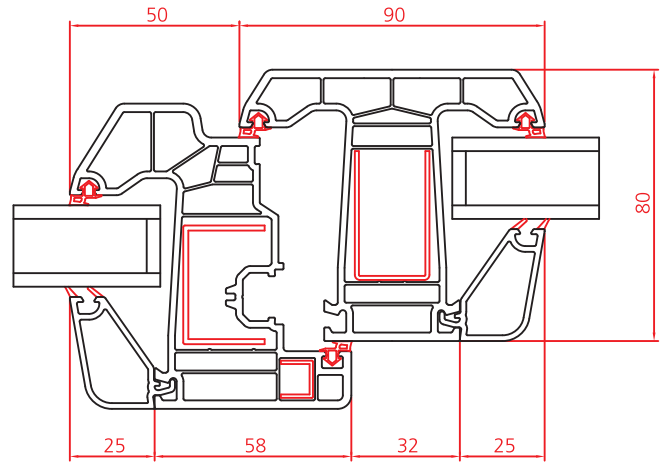
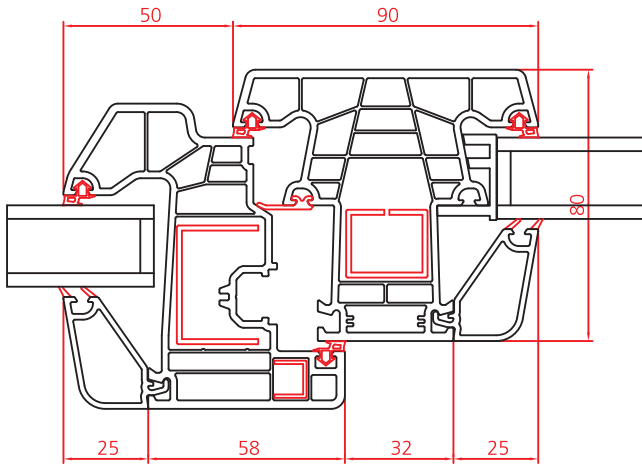


Kasa - Sabit Cam Uygulaması

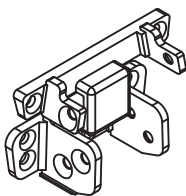
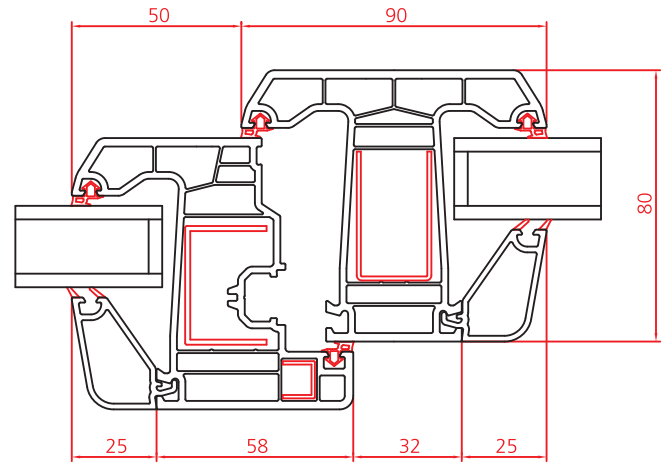
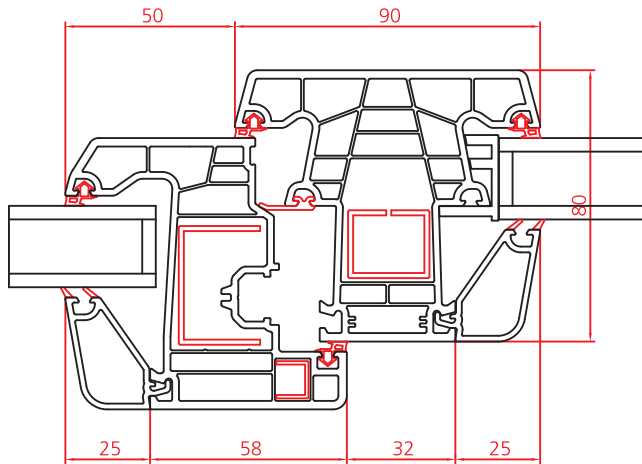




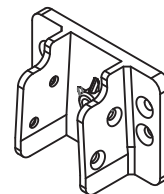
Orta Kayıt - Damlalıklı Kanat Uygulaması



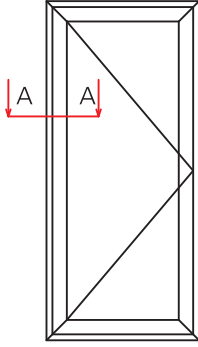
Orta Kayıt - Düz Kanat Uygulaması



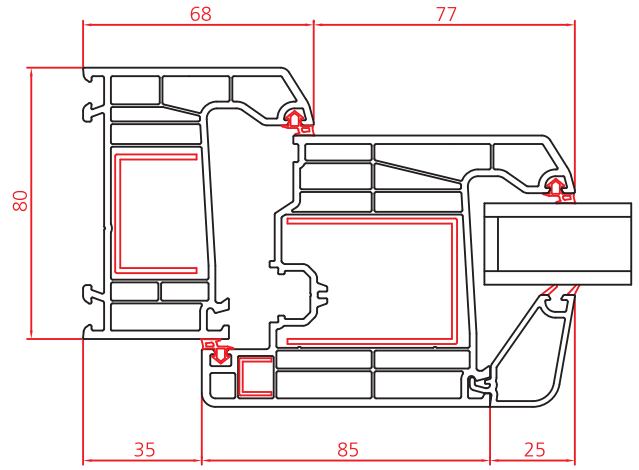
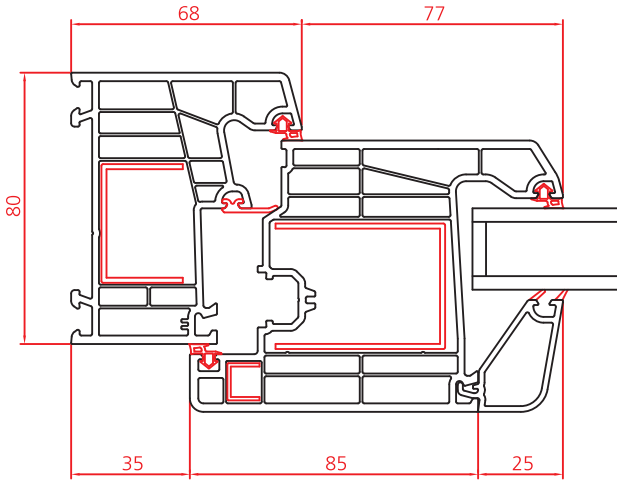
Orta Kayıt Bağlantı Takozu



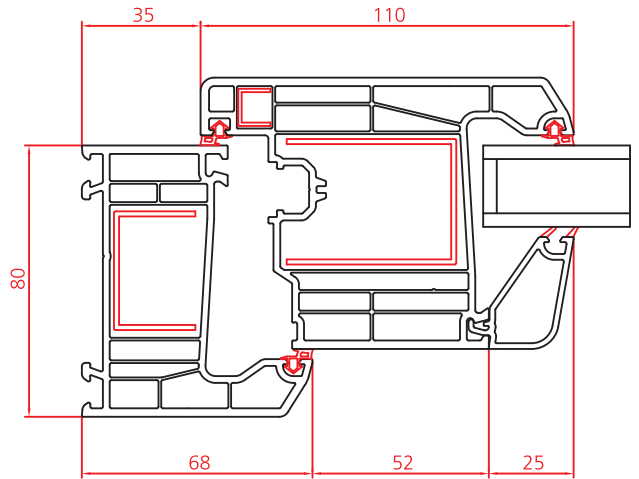
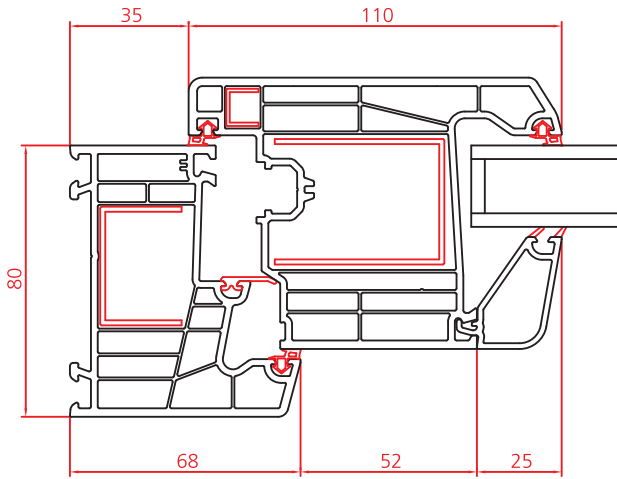
Kanat İçi Orta Kayıt Bağlantı Takozu

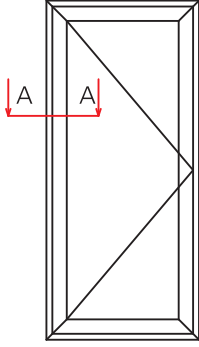


Kasa - İçe Açılır Kapı Uygulaması

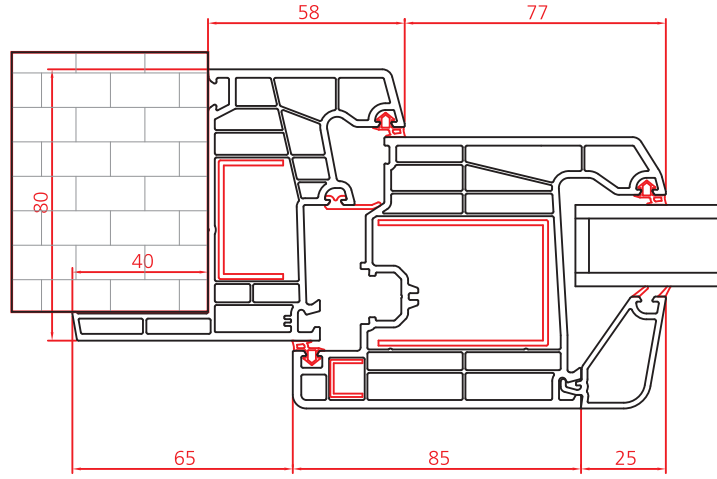


Kasa - Dışa Açılır Kapı Uygulaması

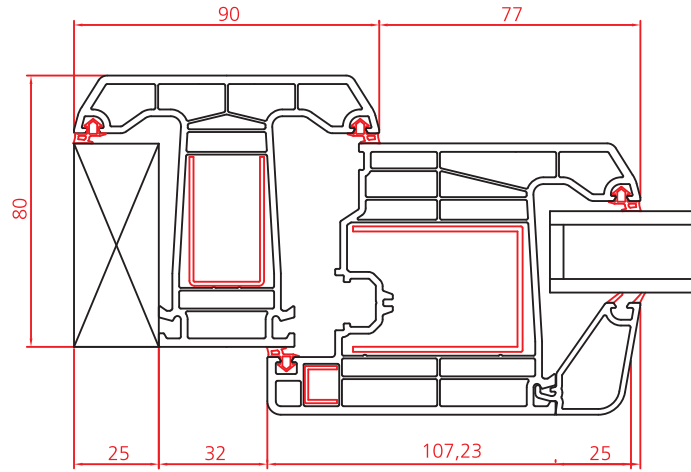


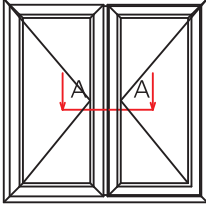


Pervazlı Kasa Uygulaması

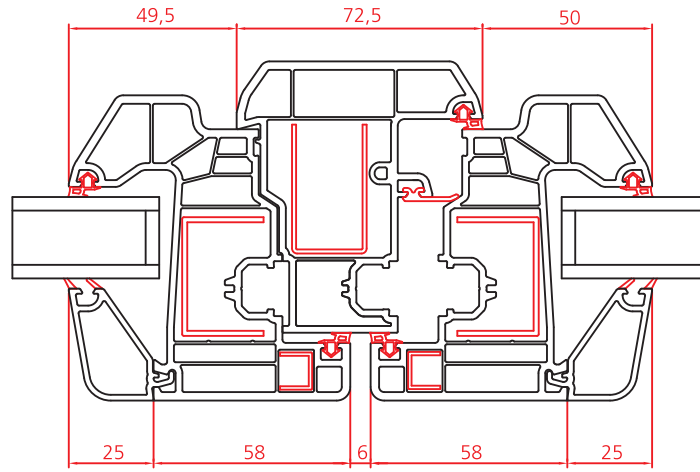


Kör Kasa Uygulaması

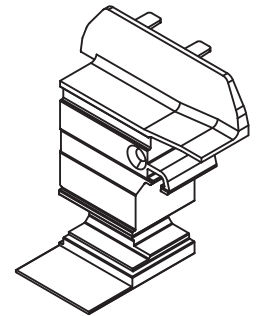
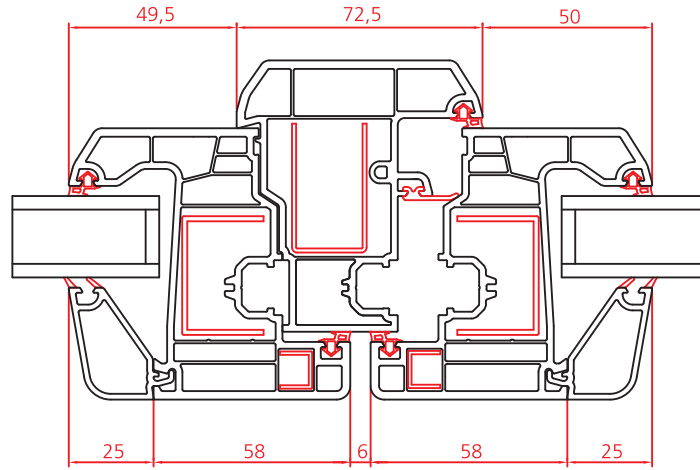




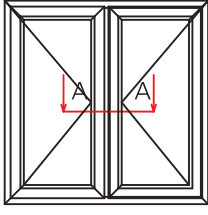
Kanat Adaptörü - Damlalıklı Kanat Uygulaması



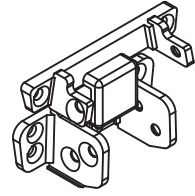
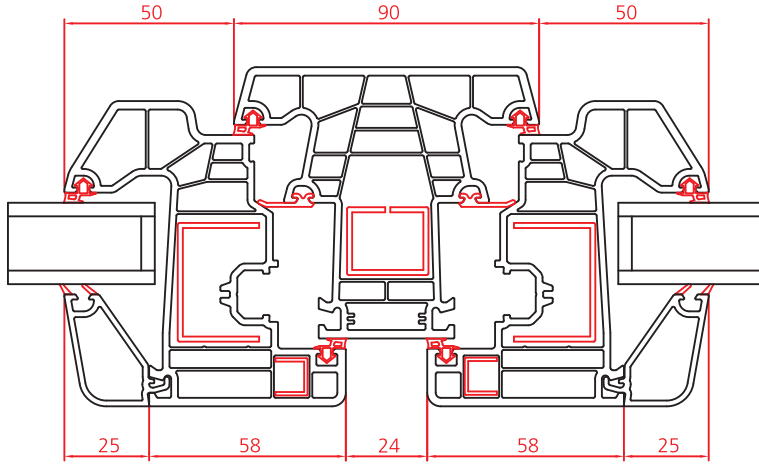
Kanat Adaptörü - Düz Kanat Uygulaması



Adaptör Kapağı

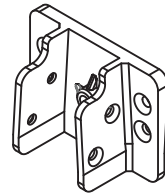
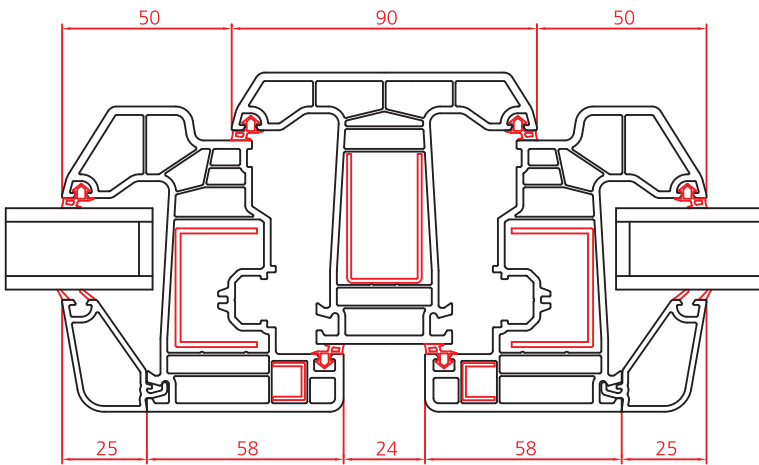


Orta Kayıt - Damlalıklı Kanat Uygulaması



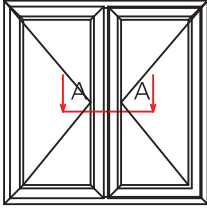
Orta Kayıt  
Bağlantı Takozu

Kanat İçi Orta Kayıt - Damlalıklı Kanat Uygulaması

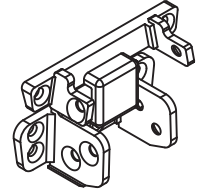
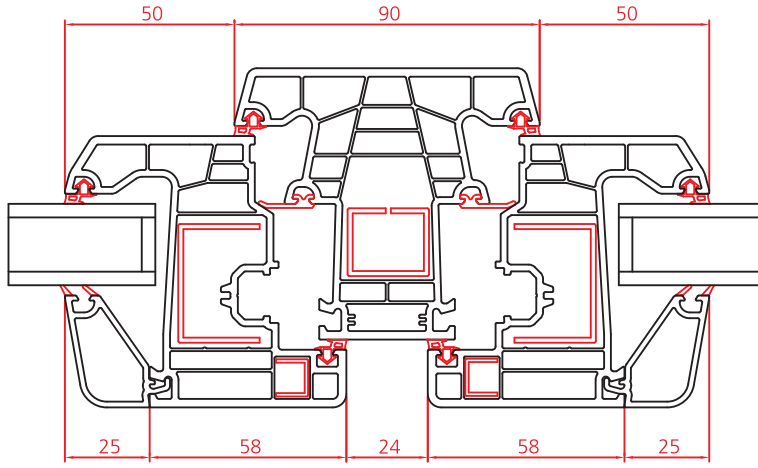


Kanat İçi Orta Kayıt  
Bağlantı Takozu



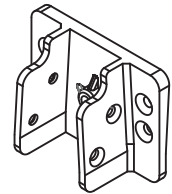
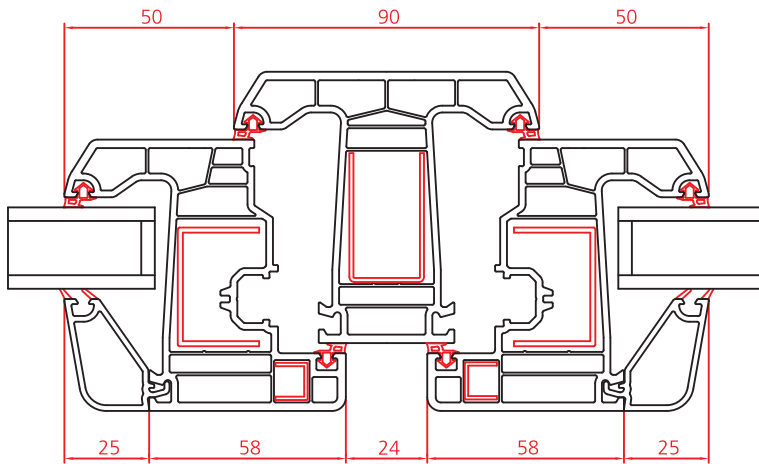


Orta Kayıt - Düz Kanat Uygulaması

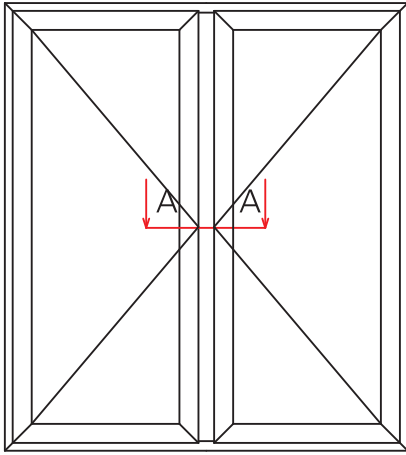


Orta Kayıt  
Bağlantı Takozu

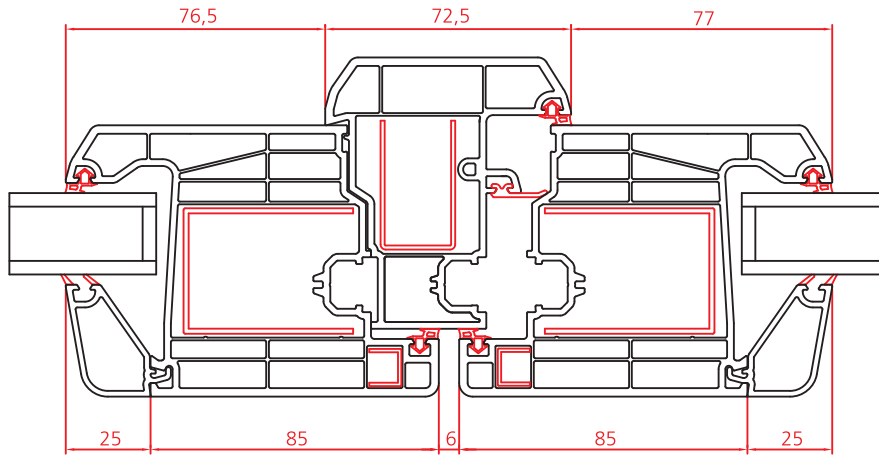
Kanat İçi Orta Kayıt - Düz Kanat Uygulaması



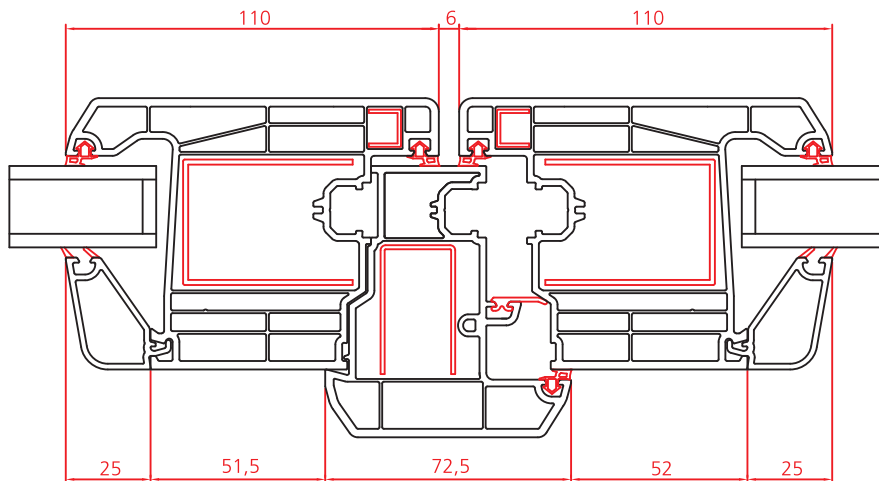
Kanat İçi Orta Kayıt  
Bağlantı Takozu

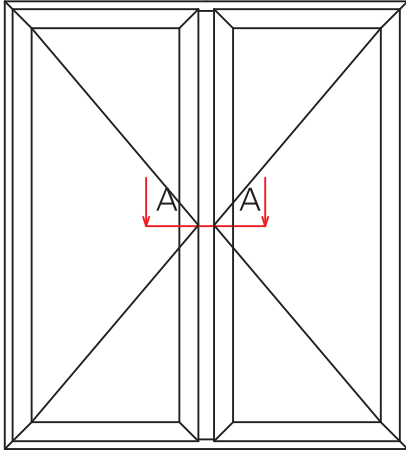


Kanat Adaptörü İçe Açılır Kapı Uygulaması

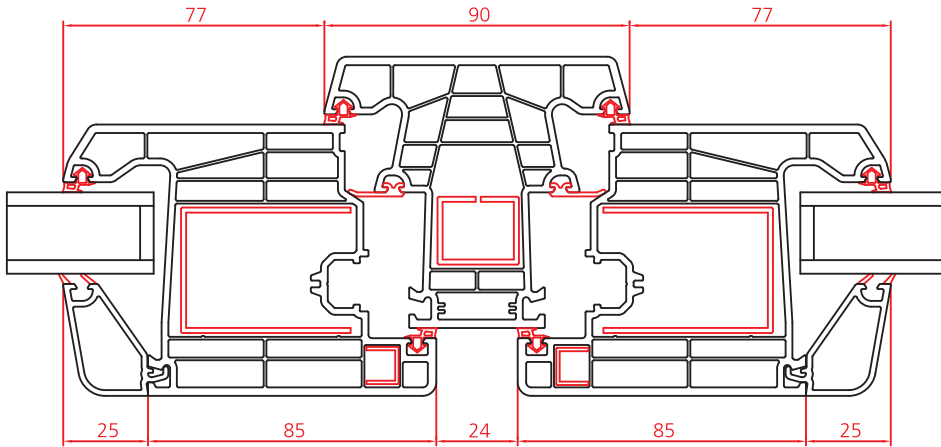


Kanat Adaptörü Dışa Açılır Kapı Uygulaması

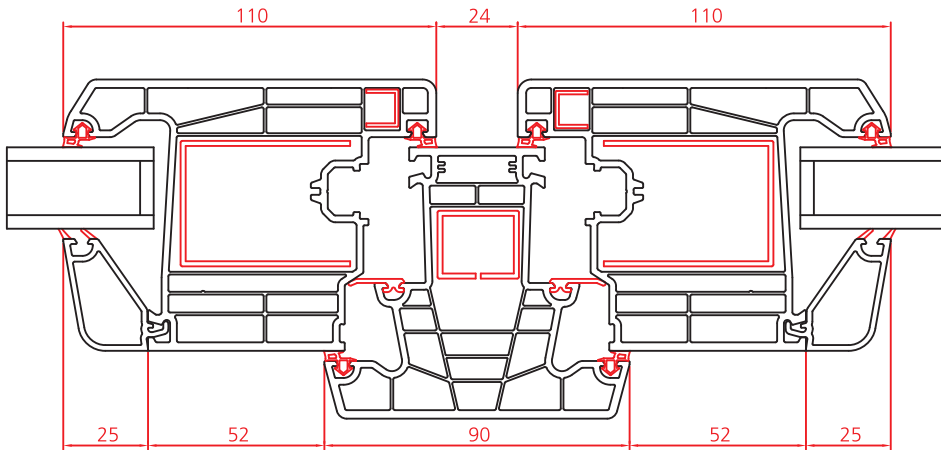


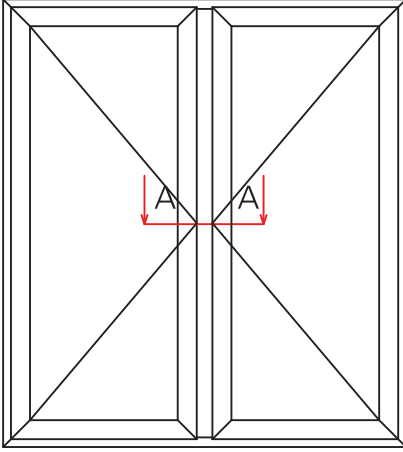


Orta Kayıt İçe Açılır Kapı Uygulaması

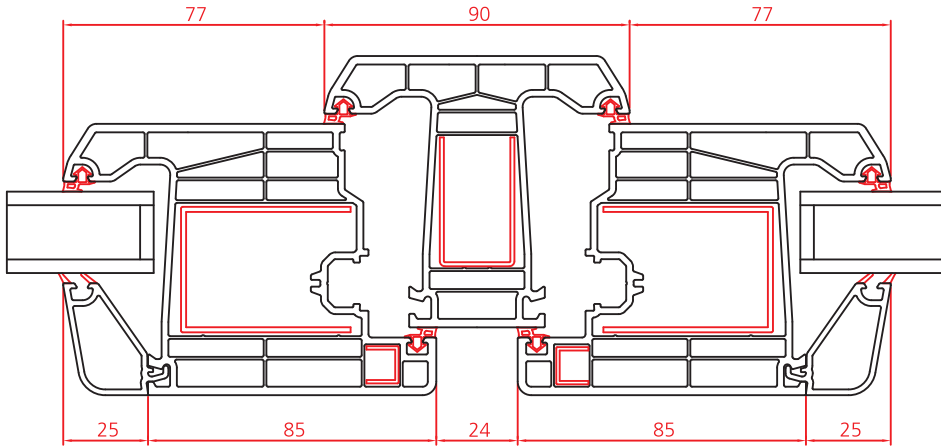


Orta Kayıt Dışa Açılır Kapı Uygulaması

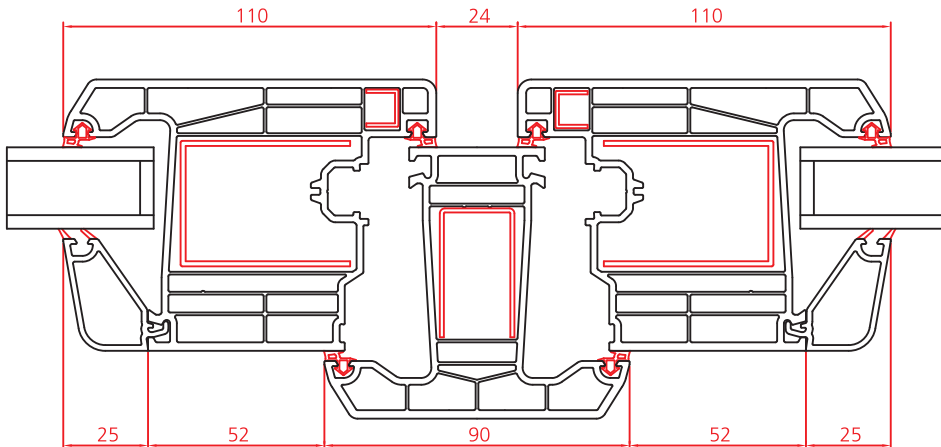




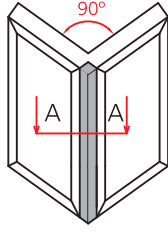
Kanat İçi Orta Kayıt İçe Açılır Kapı Uygulaması



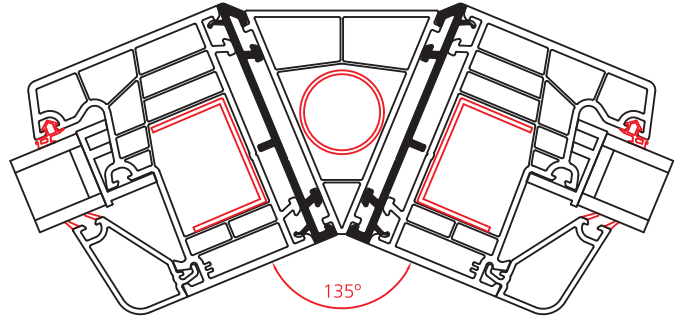
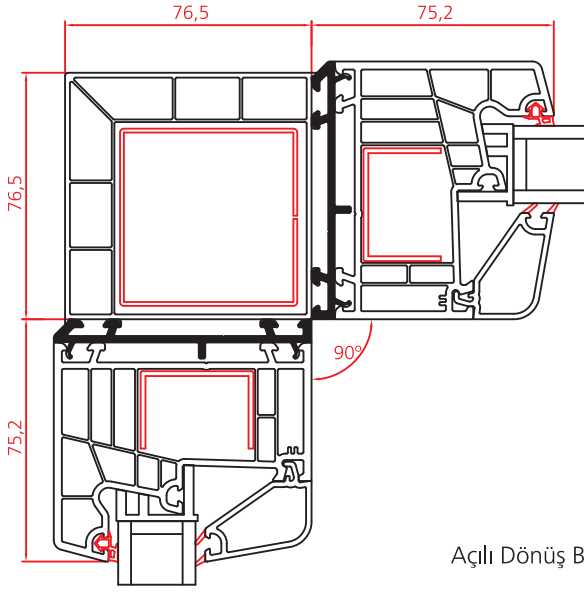
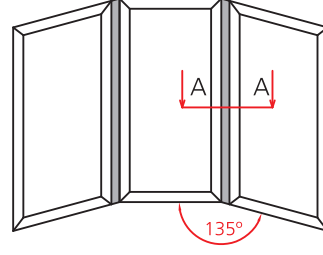
Kanat İçi Orta Kayıt Dışa Açılır Kapı Uygulaması



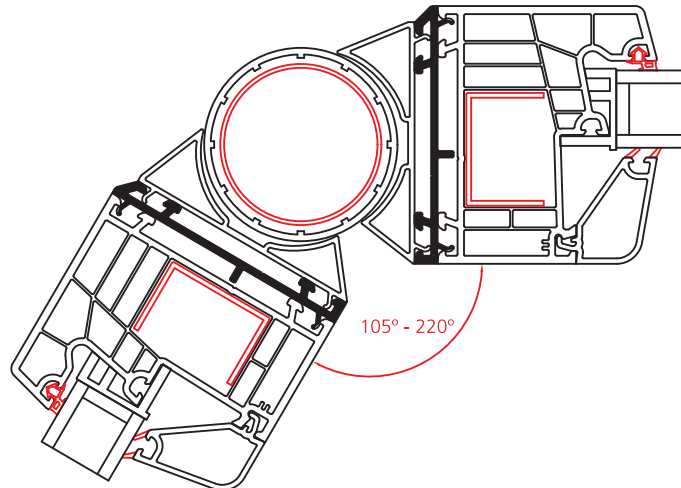
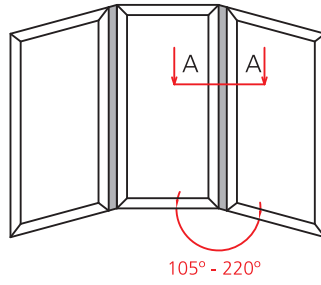
90° Köşe Dönüş Uygulaması



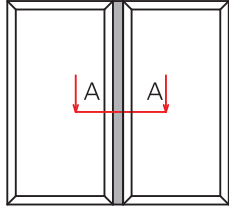
135° Açılı Dönüş Uygulaması



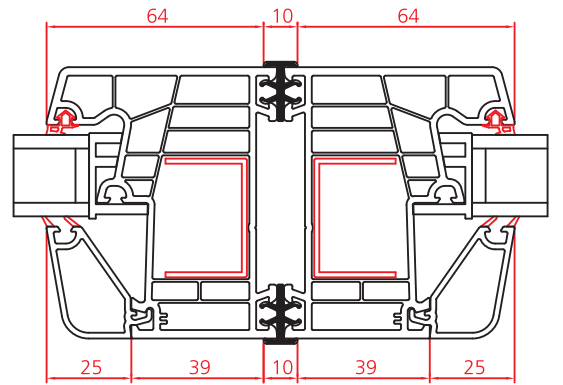
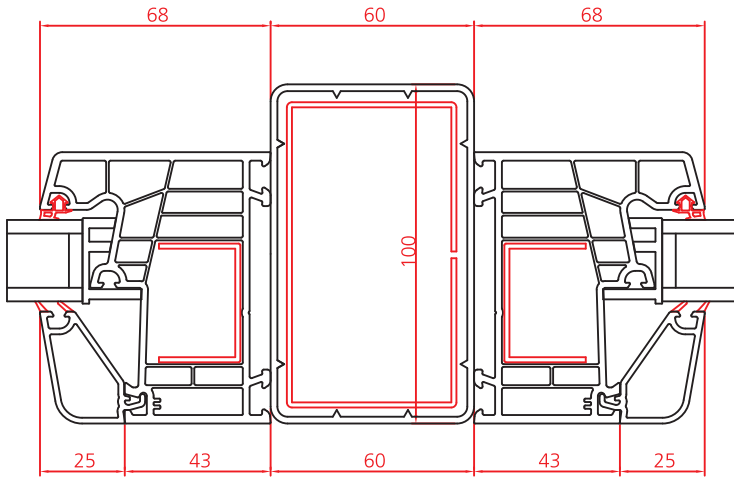
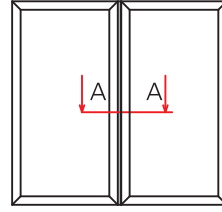
Açılı Dönüş Boru ve Adaptör Uygulaması



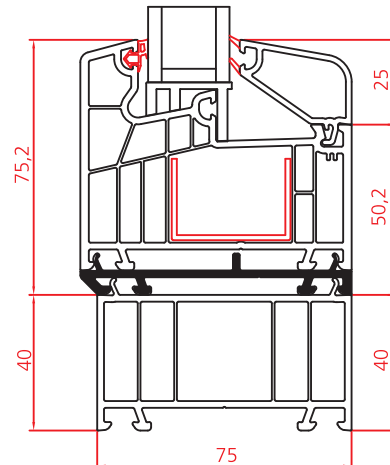
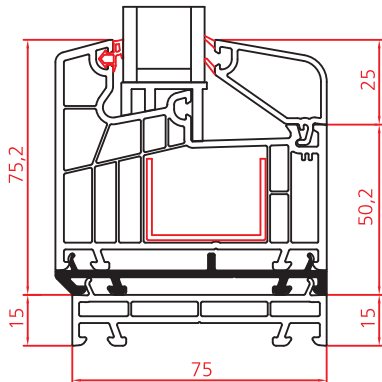
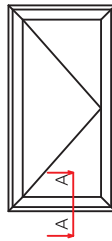
60x100 mm Griyaj Uygulaması



Bağ Profili Uygulaması

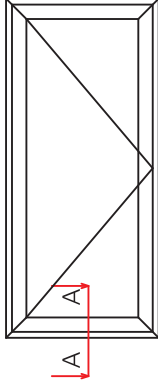


Kasa Kaldırma Uygulaması

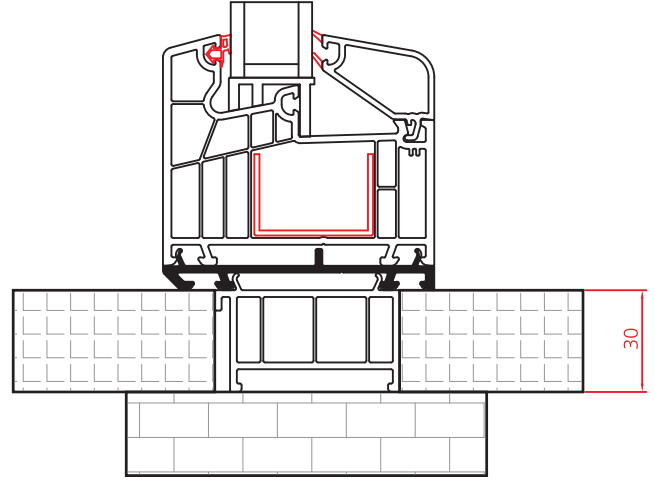
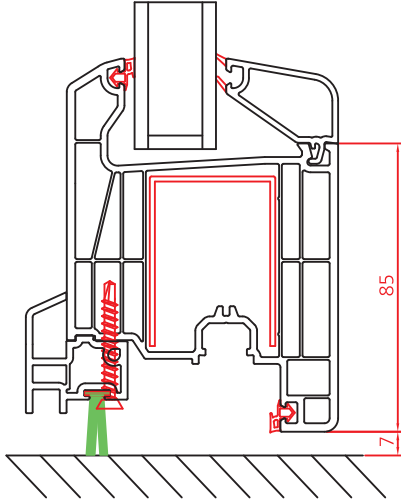
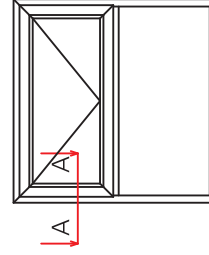




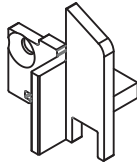
Eşik Uygulaması



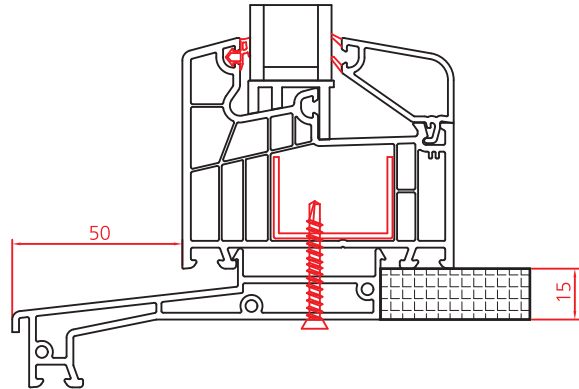
Kasa Taban Montaj Uygulaması



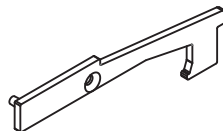
Eşik Kapağı



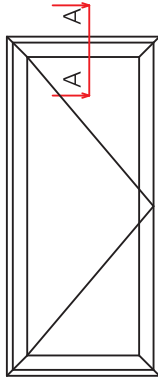
Denizlik Uygulaması



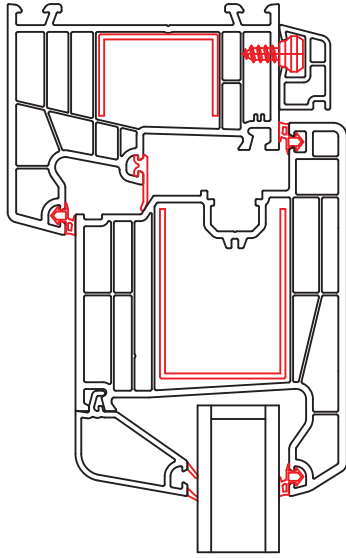
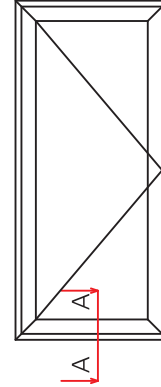
Denizlik Kapağı



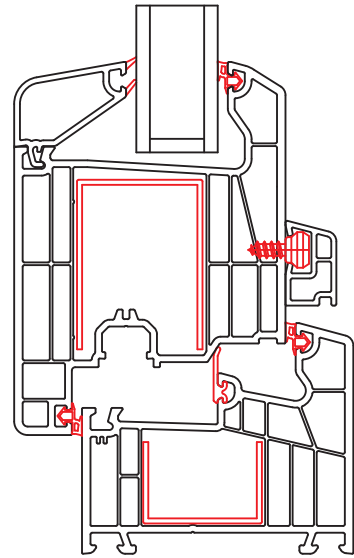
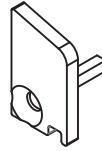
Damlalık Uygulaması



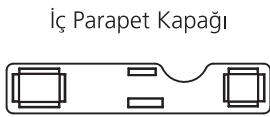
Damlalık Uygulaması



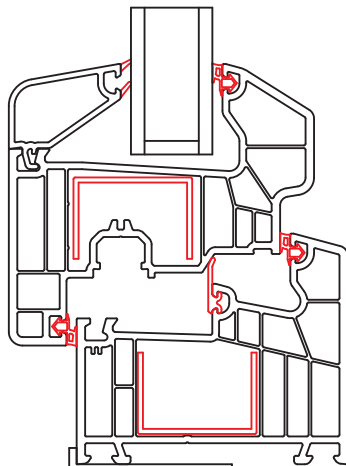
Damlalık Kapağı



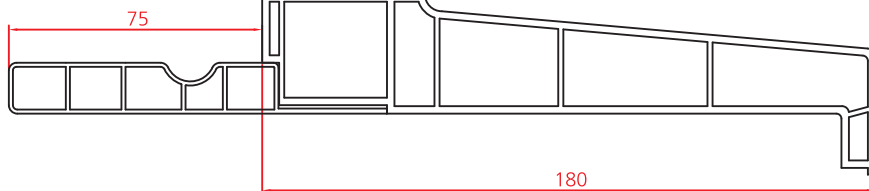
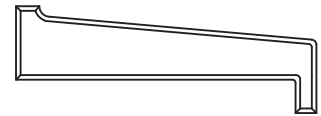
Denizlik ve Parapet Uygulaması

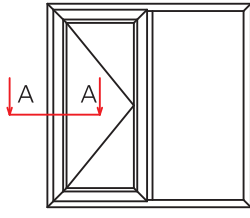


İç Parapet Kapağı

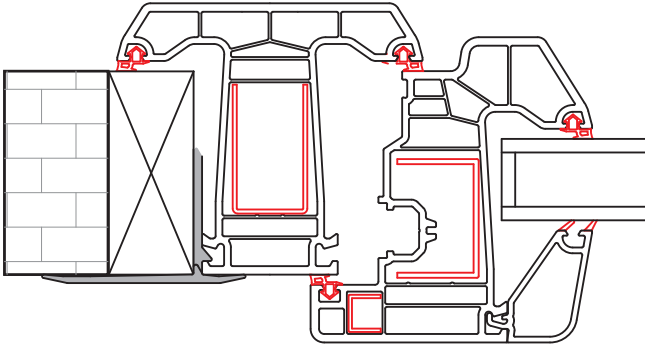


Dış Denizlik Kapağı

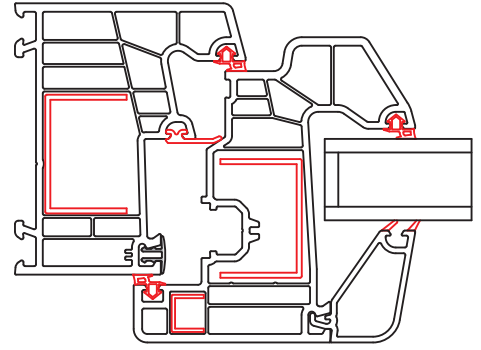




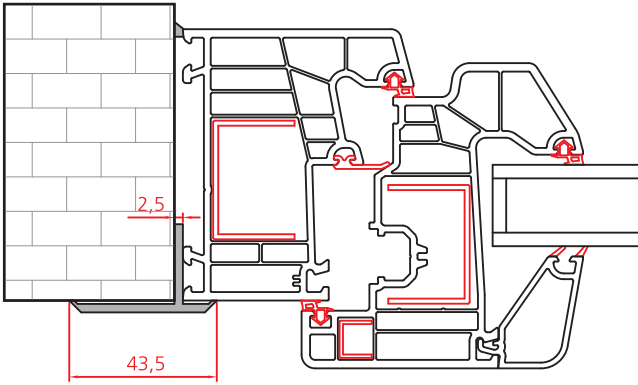
Kör Kasa Kapatma Uygulaması



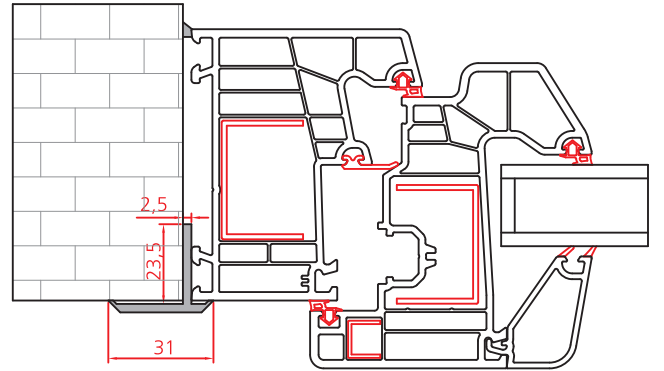
Çıta Kanal Kapatma Uygulaması



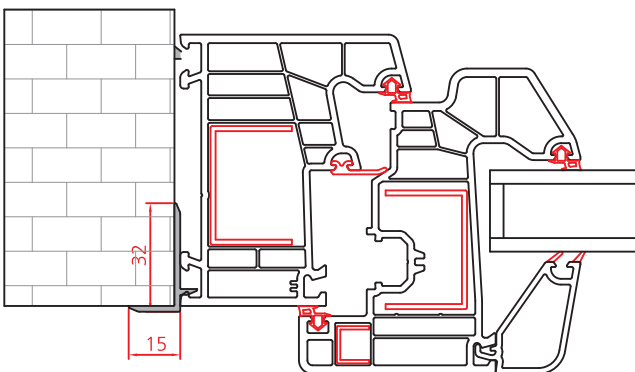
Geniş Asimetrik T Uygulaması



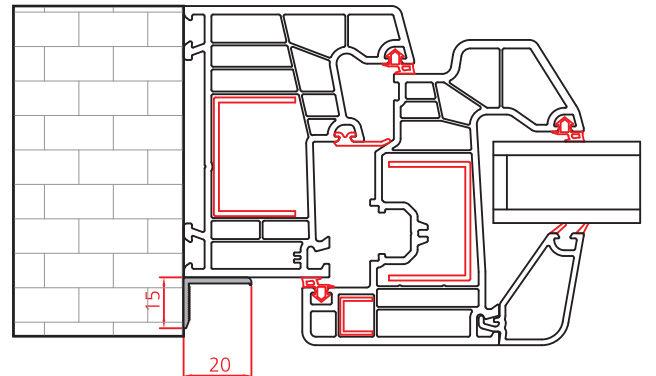
Dar Asimetrik T Uygulaması

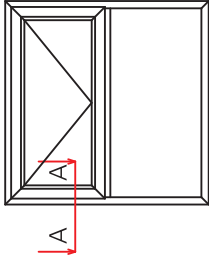


Tırnaklı T Uygulaması



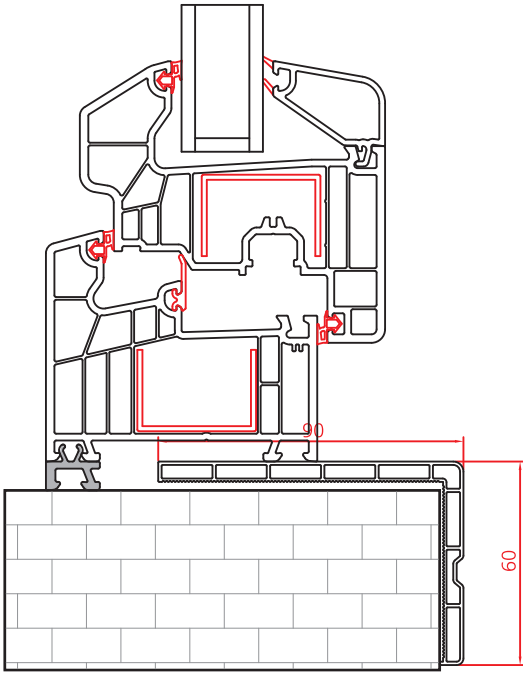
Köşebent Uygulaması



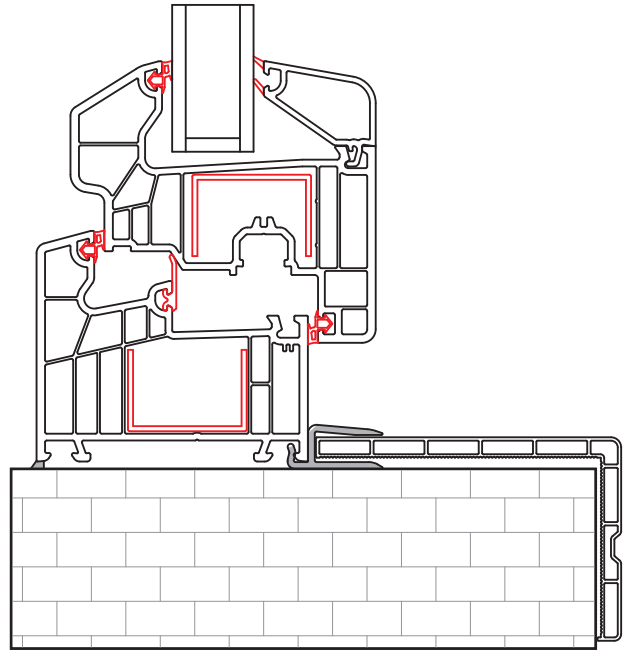


60 x 90 mm Pervaz Uygulaması

Pervaz Dayama Profili Uygulaması

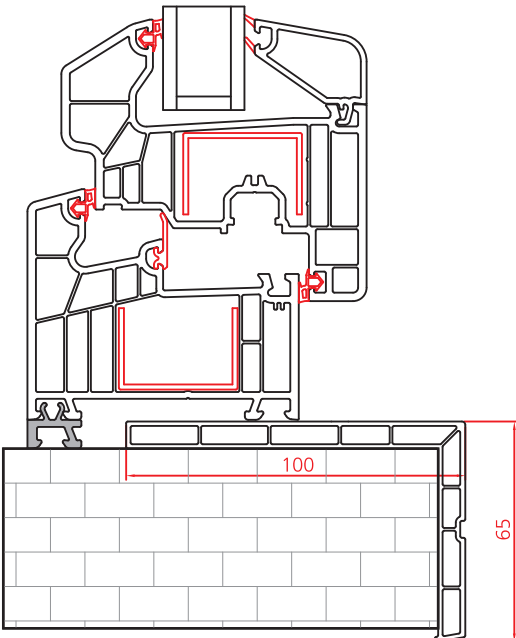


Pervaz Adaptör Profili Uygulaması

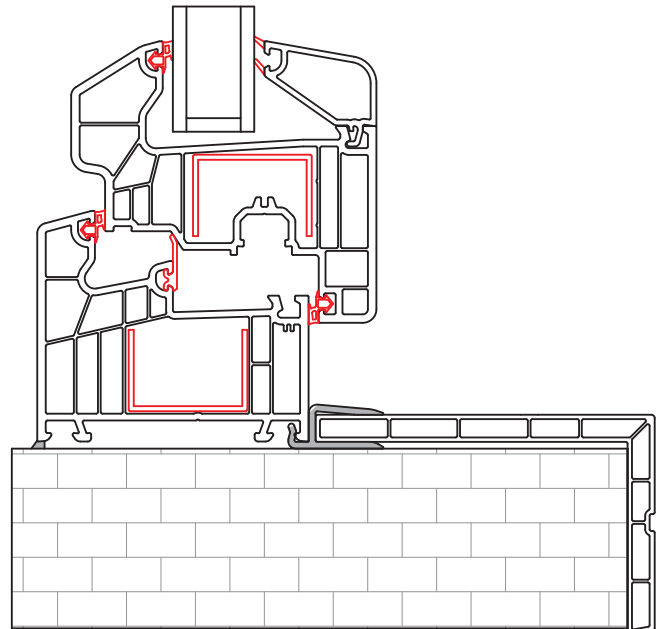


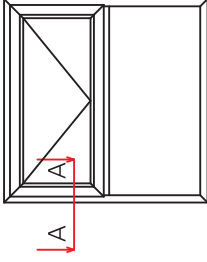
65 x 100 mm Pervaz Uygulaması

Pervaz Dayama Profili Uygulaması

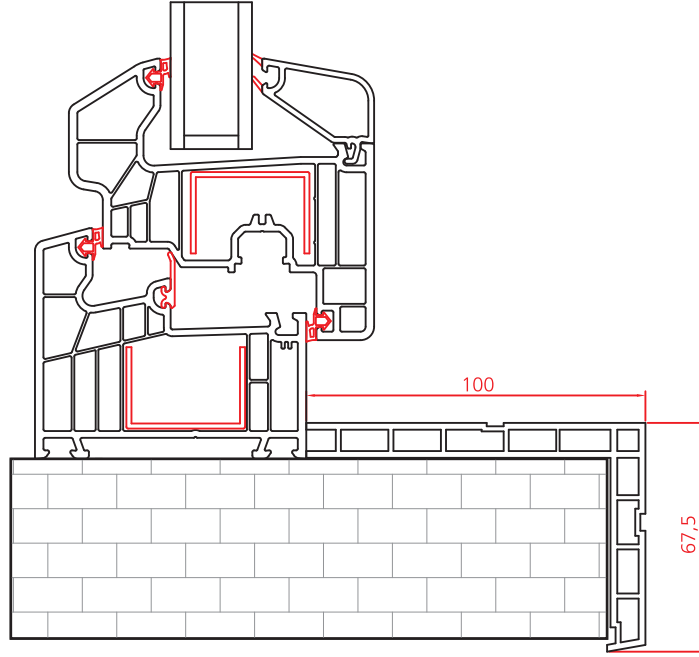


Pervaz Adaptör Profili Uygulaması

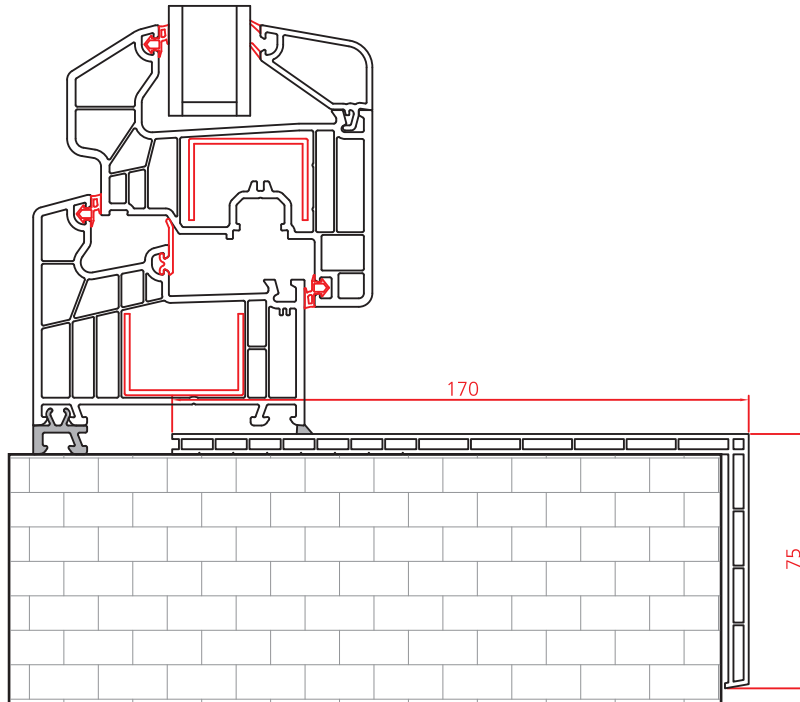


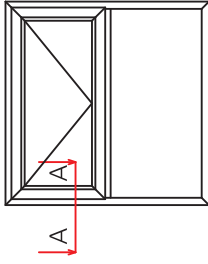


67,5 x 100 mm Pervaz Uygulaması

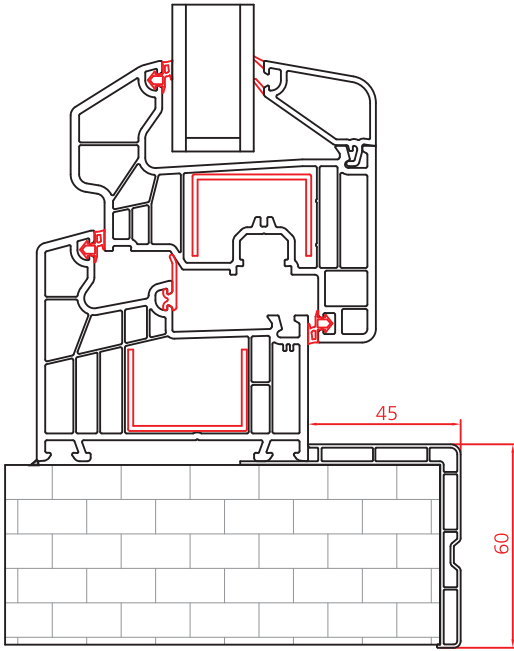


75 x 170 mm Pervaz Uygulaması

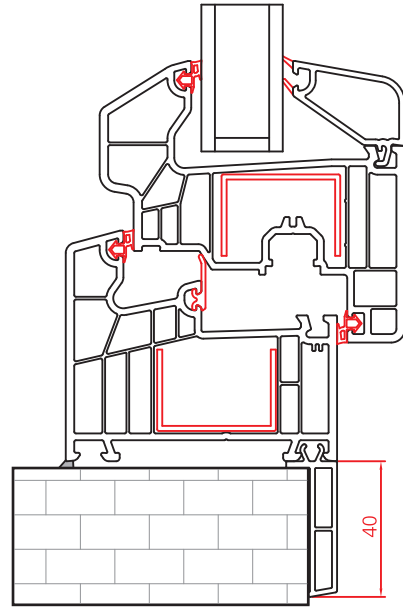




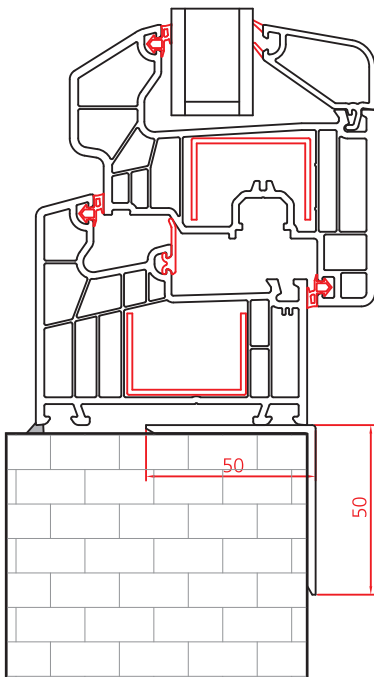
60 x 45 mm Kulaklı Pervaz Uygulaması



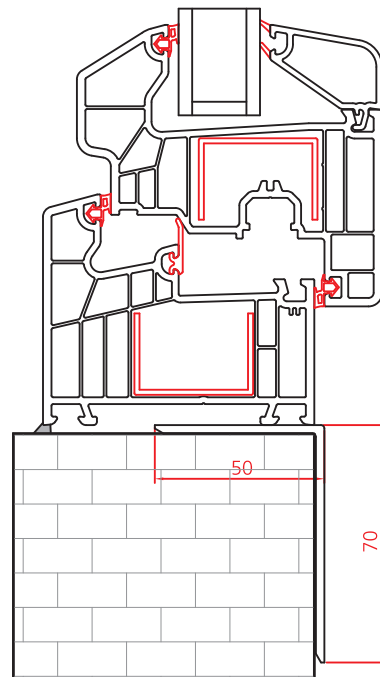
Sıfır Pervaz Uygulaması



50 x 50 mm Pervaz Uygulaması



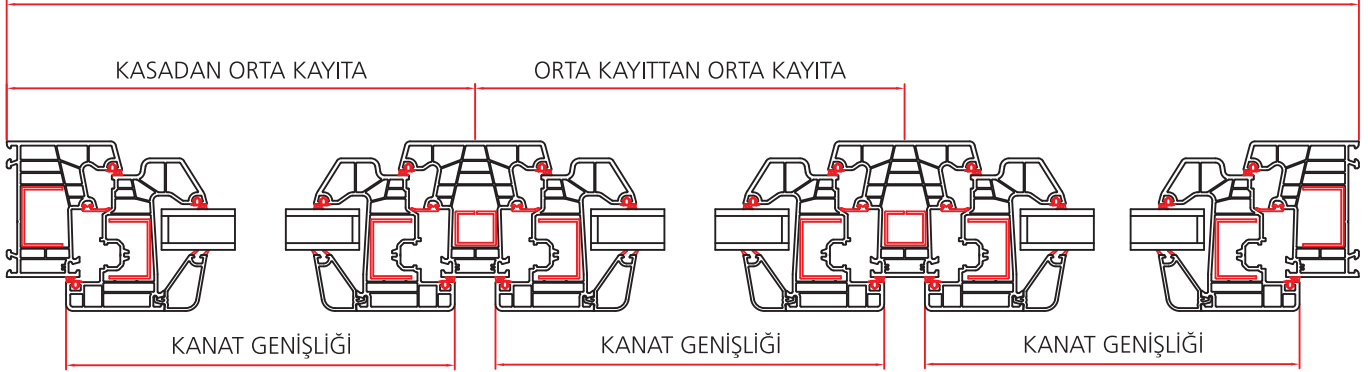
50 x 70 mm Pervaz Uygulaması



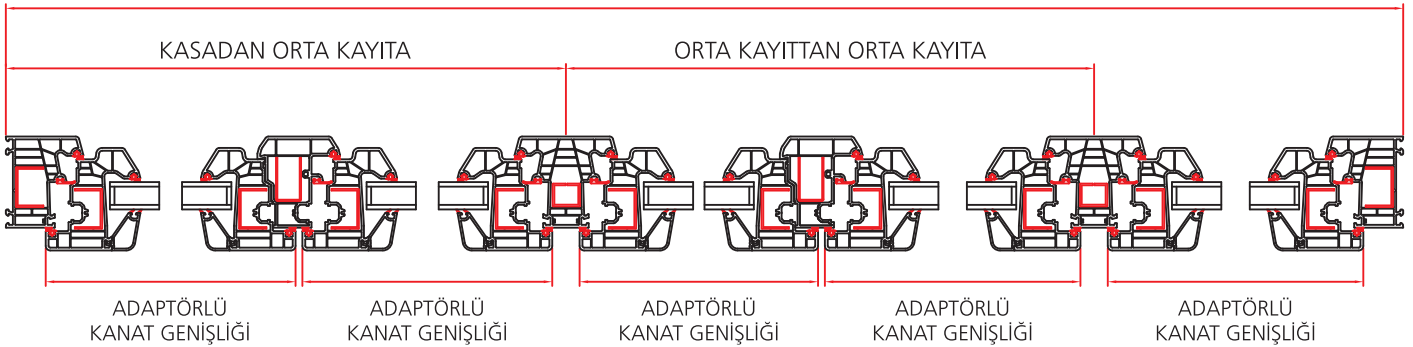


PROFİLLER	KASADAN KASAYA	KASADAN ORTA KAYITA	ORTA KAYITDAN ORTA KAYITA
KASA	+ 6 mm	—	—
KANAT	- 64 mm	- 41 mm	- 18 mm
KAPI	- 64 mm	- 41 mm	- 18 mm
ORTA KAYIT	- 80 mm	- 57 mm	- 34 mm
KANAT İÇİ ORTA KAYIT	- 180 mm	- 157 mm	- 134 mm
KAPI İÇİ ORTA KAYIT	- 234 mm	- 211 mm	- 188 mm
ADAPTÖRLÜ KANAT	- 64/2 mm	- 41/2 mm	- 18/2 mm
KANAT İÇİ CAM	- 196 mm	- 173 mm	- 150 mm
KAPI İÇİ CAM	- 250 mm	- 227 mm	- 204 mm
SABİT CAM (3 Contalı)	- 114 mm	- 91 mm	- 68 mm
SABİT CAM (2 Contalı)	- 96 mm	- 73 mm	- 50 mm

## KASADAN KASAYA



## KASADAN KASAYA

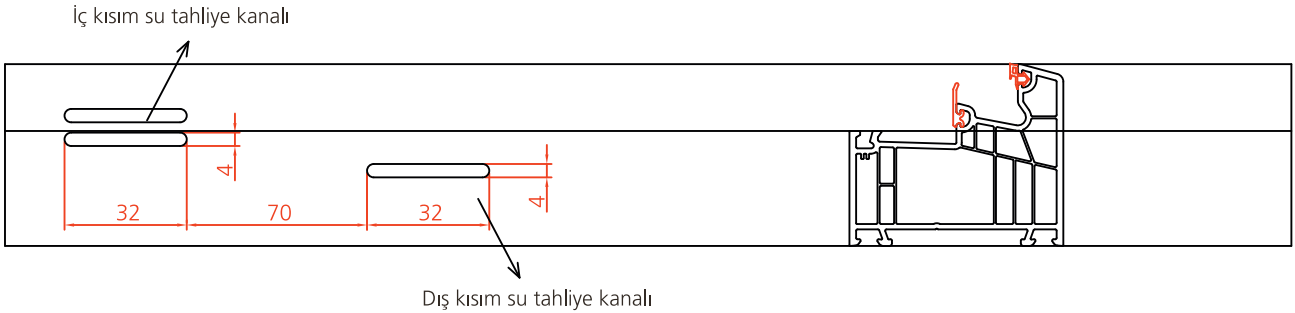
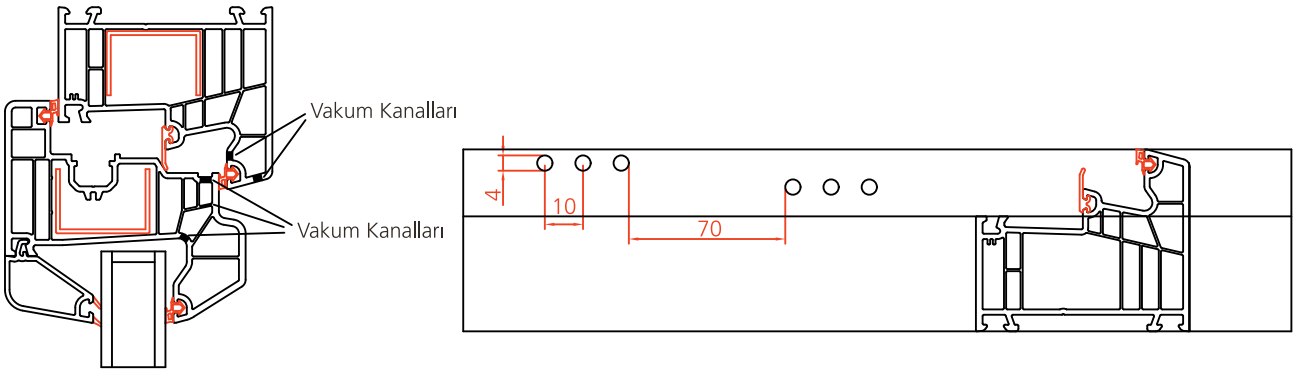


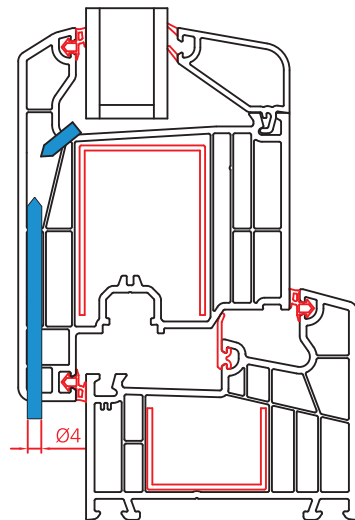
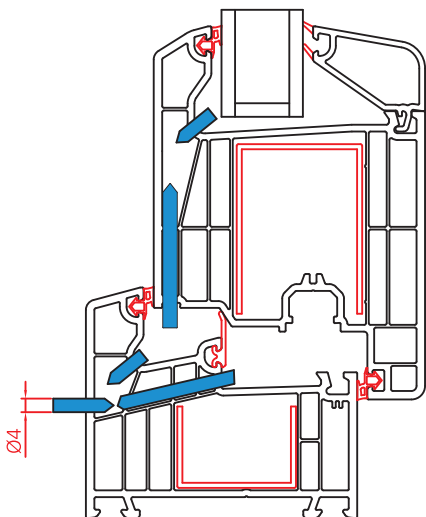
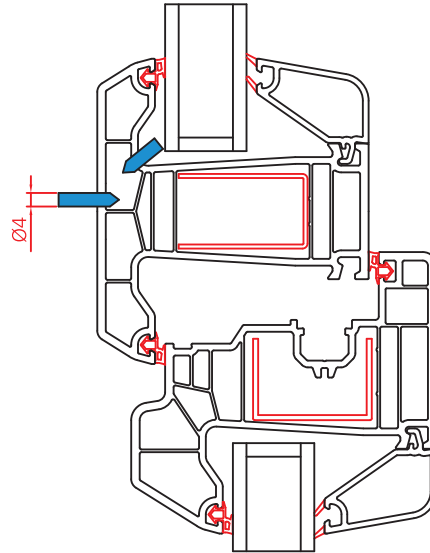
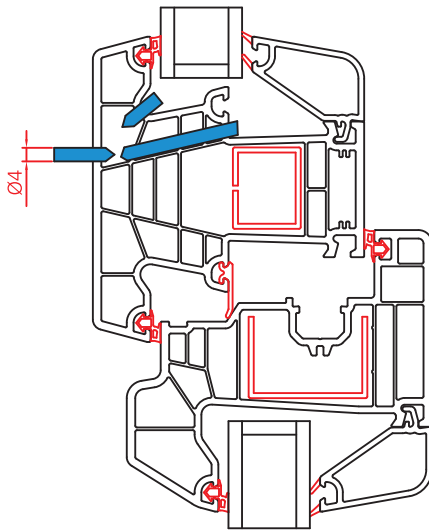
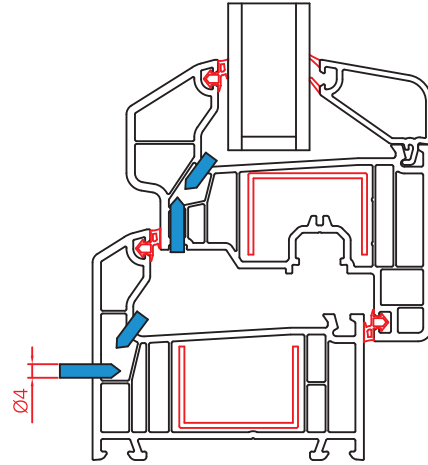
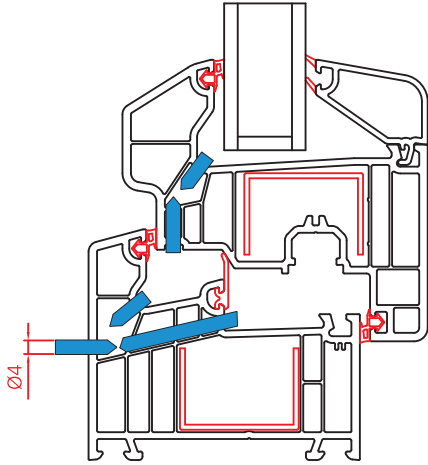
**Su Tahliye ve Vakum Kanalları**

1. Su tahliye kanalları kasa alt yataylarına, kanat alt yataylarına ve orta kayıt yataylarına açılır.
2. Dışarıdan gelen rüzgarın kanallardan geri basmasını engellemek için iç ve dış kanallar birbirinden 7 cm kaçık açılır.
3. Su tahliye kanalları açıldıktan sonra dış taraftan rüzgarın kanala girmesini engellemek için su tahliye kapağı takılmalıdır.
4. Özellikle lamine kaplamalı pencerelerde üst yatayda kasa ve kanada vakum kanalı açılmalıdır. Vakum kanalları güneşin etkisiyle profil içerisinde oluşan sıcak havanın dışarı atılmasını sağlayacaktır. Aksi takdirde, güneş ısı etkisiyle oluşan sıcak hava profil odacıkları içerisinde hapsolacak ve profilin yamulmasına sebebiyet verebilecektir.

Su tahliye kanallarının açılma sayısı kanat genişliği ile doğru orantılıdır;

- Kanat genişliği 500 mm ve altında ise: **1 Ad**  
 Kanat genişliği 500 - 1000 mm arasında ise: **2 Ad**  
 Kanat genişliği 1000 - 2000 mm arasında ise: **3 Ad**  
 Kanat genişliği 2000 mm üzerinde ise: **4 Ad**

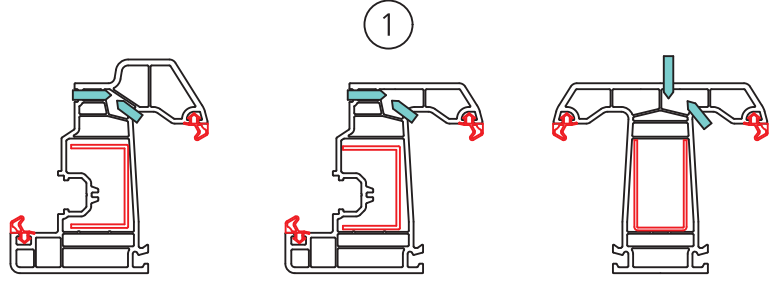
**Su Tahliye Kanallarının Uygulaması****Vakum Kanallarının Uygulaması**





**İşlem Sırası:**

1. Su tahliye kanalları açılır.
2. Destek sacları kesilir.
3. Destek sacları cama gelen taraftan profile vidalanır.
4. Kol yeri delikleri delinir.
5. İspanyolet göbek kanalı açılır.
6. Kanat içi orta kayıt varsa kertilir.
7. Orta kayıt destek sacı vidalanır.

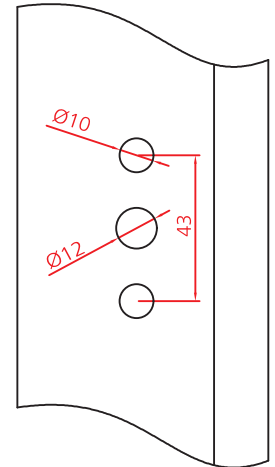


Su Tahliye Kanal Sayısı	
C < 500	1 adet
500 < C < 1000 mm	2 adet
1000 < C mm	3 adet

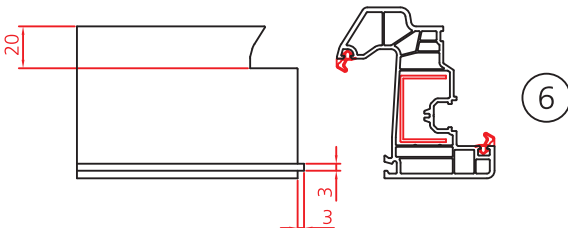
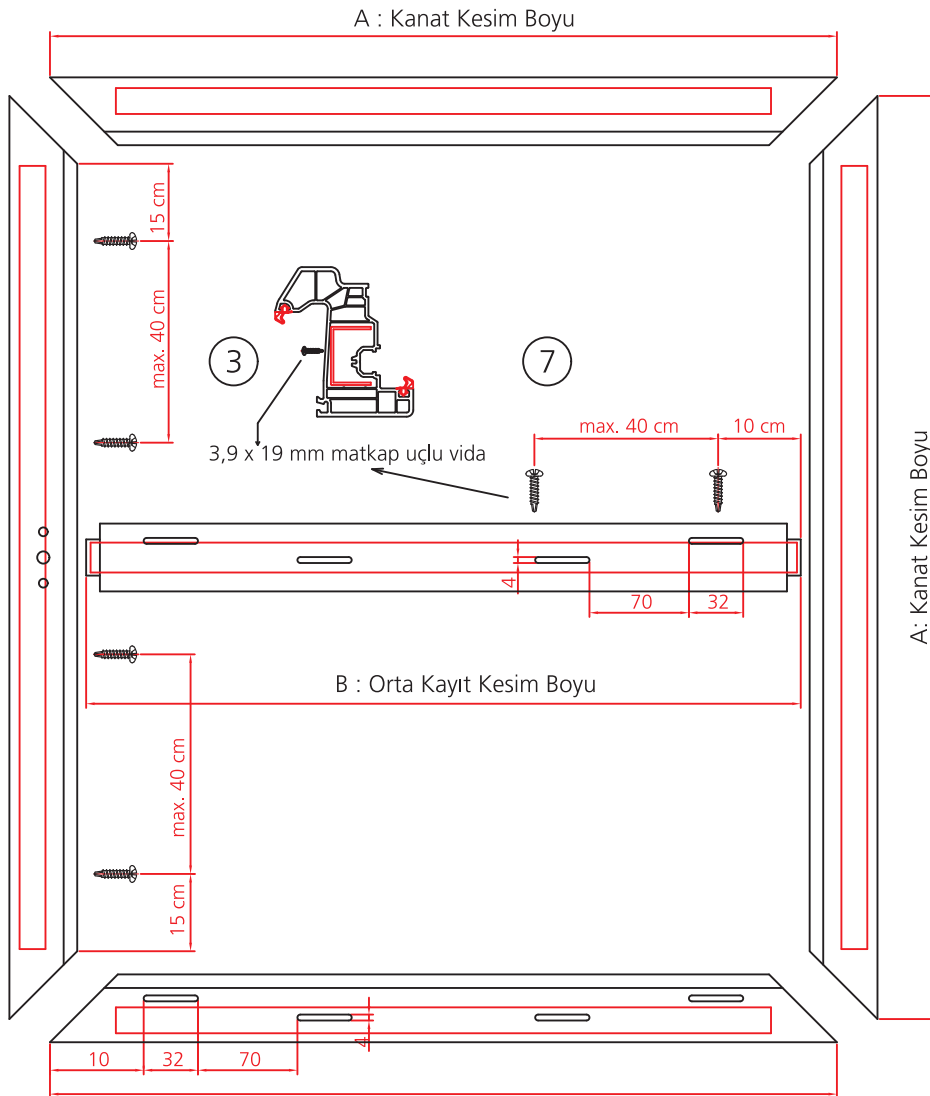
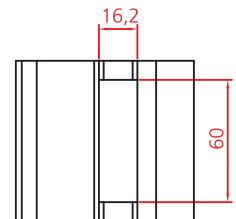
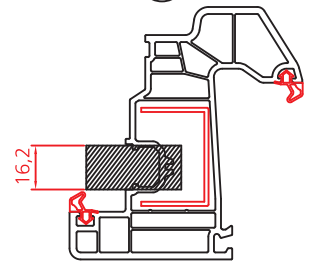
2

Destek Sacı Kesim Boyu	
Kanat	A - 146 mm
Kanat İçi Orta Kayıt	B - 10 mm

4

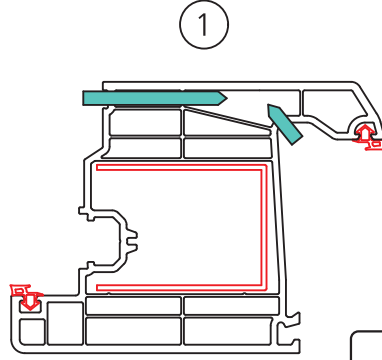


5



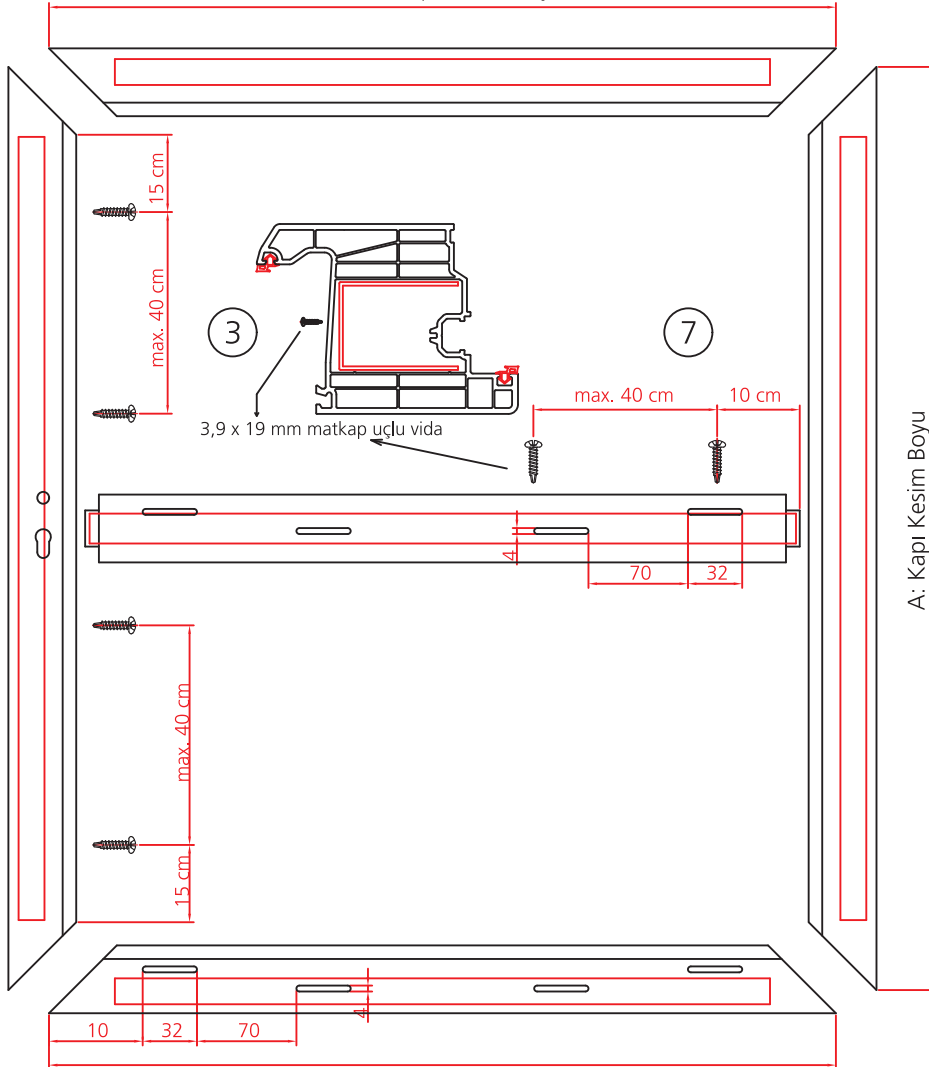
**İşlem Sırası:**

1. Su tahliye kanalları açılır.
2. Destek sacları kesilir.
3. Destek sacları cama gelen taraftan profile vidalanır.
4. Kol yeri delikleri delinir.
5. İspanyolet göbek kanalı açılır.
6. Kanat içi orta kayıt varsa kertilir.
7. Orta kayıt destek sacı vidalanır.



Su Tahliye Kanal Sayısı	
C<500	1 adet
500<C<1000 mm	2 adet
1000<C mm	3 adet

A : Kapı Kesim Boyu

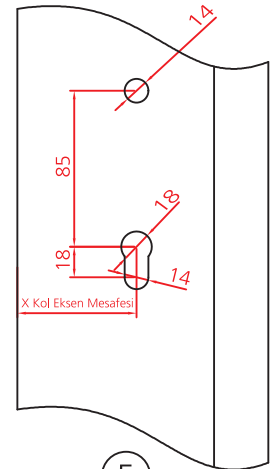


2

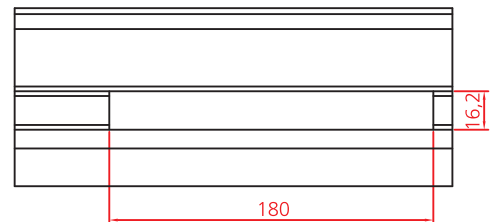
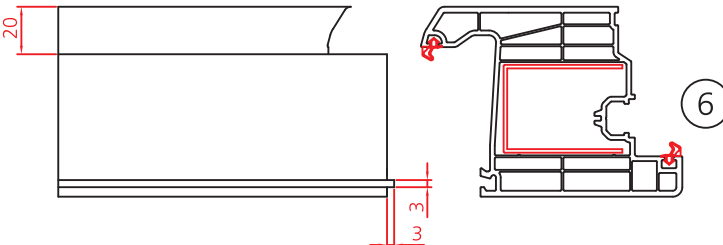
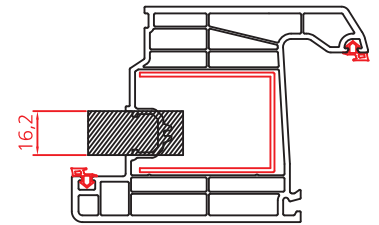
Destek Sacı Kesim Boyu	
İçe Açılır Kapı	A - 200 mm

Kilit gelen kısımda tek parça sac kullanılmalı ve destek sacı formda kesilmelidir. Kesinlikle 2 parça sac kullanılmamalıdır.

4

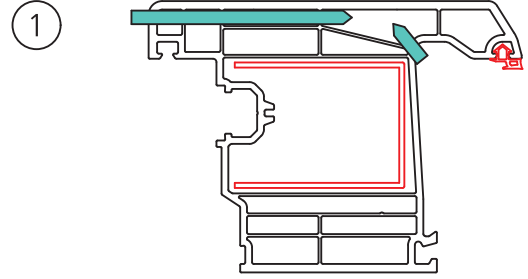


5



**iŐlem Sırası:**

1. Su tahliye kanalları açılır.
2. Destek sacları kesilir.
3. Destek sacları cam gelen taraftan profile vidalanır.
4. Kol yeri delikleri delinir.
5. İspanyolet göbek kanalı açılır.
6. Kanat içi orta kayıt varsa kertilir.
7. Orta kayıt destek sacı vidalanır.



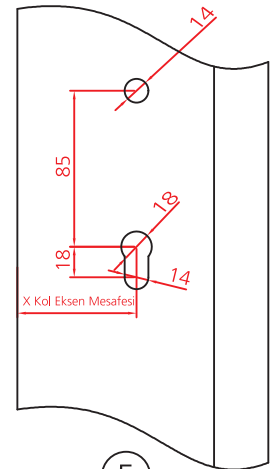
Su Tahliye Kanal Sayısı	
C<500	1 adet
500<C<1000 mm	2 adet
1000<C mm	3 adet

2

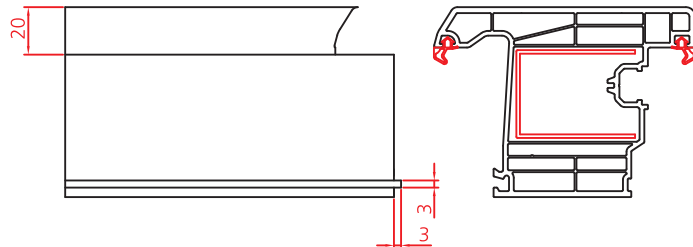
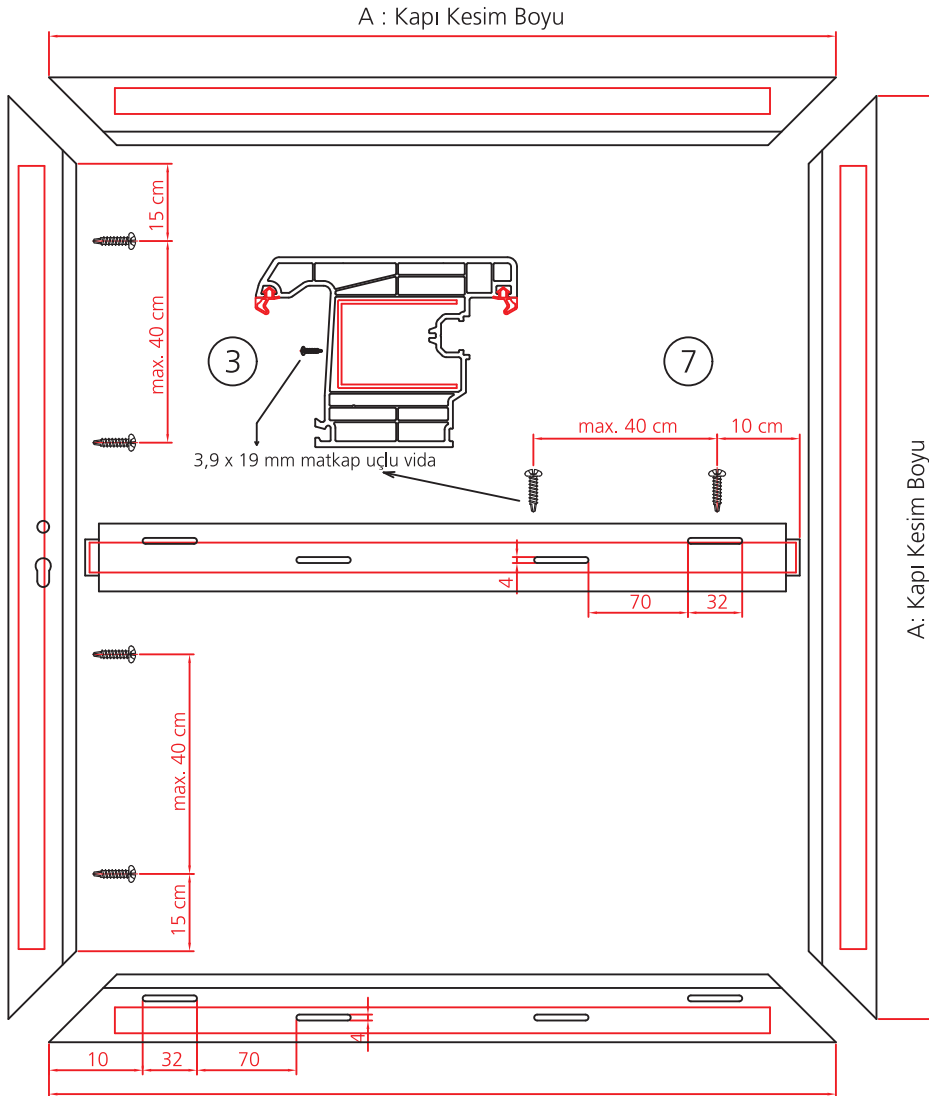
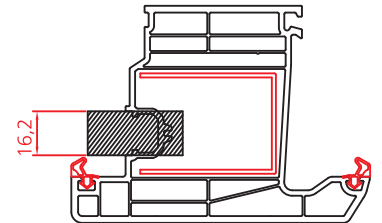
Destek Sacı Kesim Boyu	
DıŐa Açılır Kapi	A-146 mm

Kilit gelen kısımda tek parça sac kullanılmalı ve destek sacı formda kesilmelidir. Kesinlikle 2 parça sac kullanılmamalıdır.

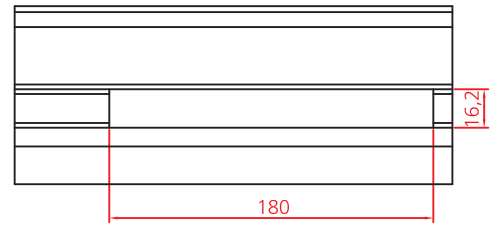
4



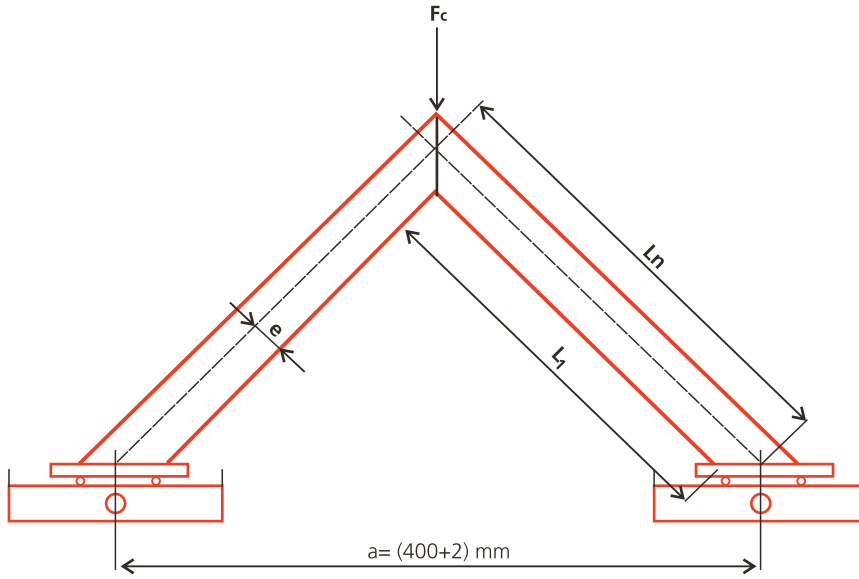
5



6



1. Profil kesim açısının tam 45° olması gerekmektedir. Aksi takdirde kaynak olacak yüzeyler birbirini tam olarak karşılayamadığı için kaynak zafiyeti oluşacaktır.
2. Kaynak makinesi rezistans sıcaklığı 230 - 250 °C aralığında olmalıdır.
3. Kaynak makinesi pleyt yüzeyleri düzgün ve terazide olmalıdır.
4. Rezistans teflonları temiz olmalı ve yırtık olmamalıdır.
5. Profiller kaynak noktalarının yük taşıma kapasiteleri her profilin kesitine göre değişiklik göstermektedir. Köşe kaynak mukavemetinin hesaplanması için aşağıdaki formül kullanılır.



$$\sigma_c = F_c \cdot [(a/2 - e/\sqrt{2})/2W]$$

Burada

$F_c$  : Baskı eğilmesi hasarlanma yükü N

$W$  : Yük uygulama yönündeki direnç momenti  $w = \frac{I}{e}$  [mm<sup>3</sup>]

$I$  : İmalatçı tarafından verilen çerçeve kesitinin zz orta eksenine (nötral eksen) göre eylemsizlik momenti mm<sup>4</sup> T- bağlantılarda farklı profiller kullanılmış ve dolayısıyla farklı  $I$  değerleri söz konusu ise daha küçük  $I$  değeri kullanılır.

$e$  : Şekil 1 A'da A ile gösterilen kritik nokta ile orta eksen (zz) arasındaki mesafe mm

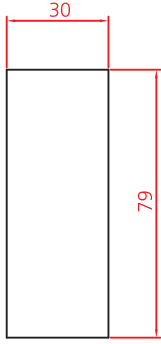
$a$  : Tekerleklerin dönme eksenleri arasındaki mesafe (400 ± 2) mm

$\sigma_c$  : Baskı eğilmesi yardımıyla hesaplanan hasarlanma gerilimi, N/mm<sup>2</sup>' dir.

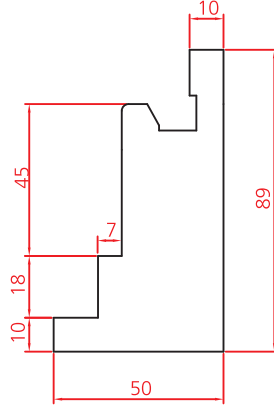
Kaynak yapılacak profillerin kaynak esnasında şekillerinin bozulmaması için aşağıdaki gibi uygun kaynak dayama kalıplarının kullanılması gerekmektedir.



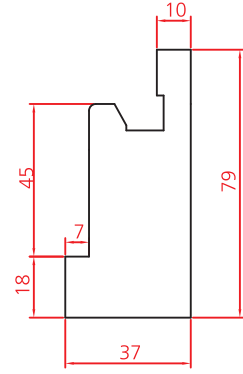
Kasa



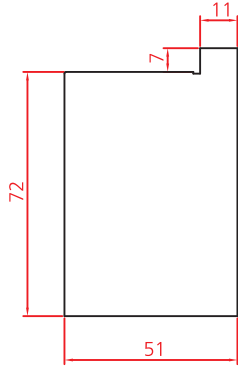
Damlalıklı Kanat



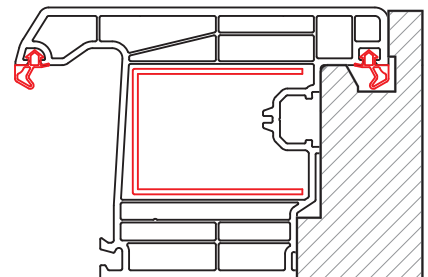
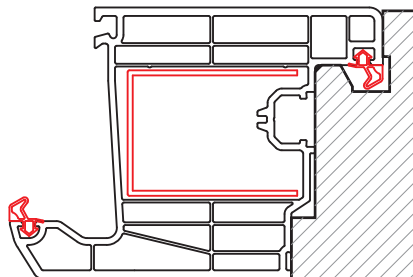
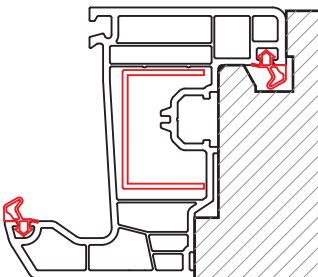
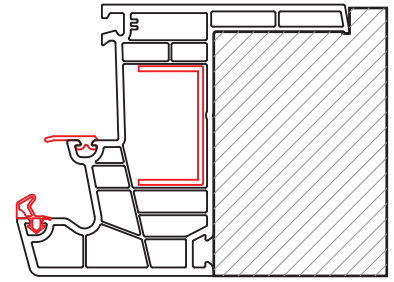
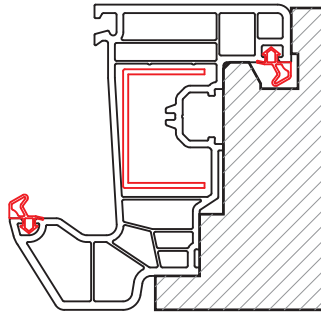
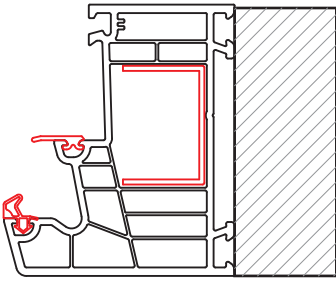
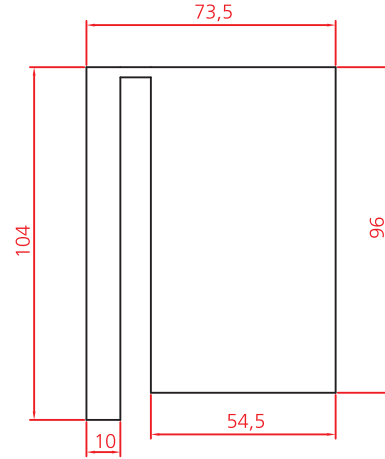
Düz Kanat - İçe Açılır Kapı  
Dışa Açılır Kapı

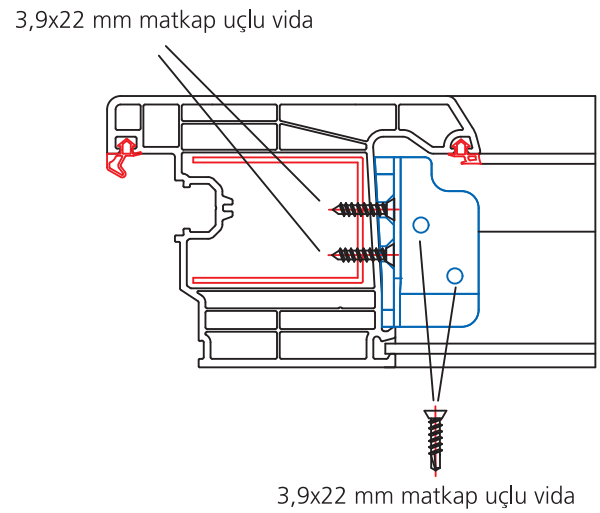
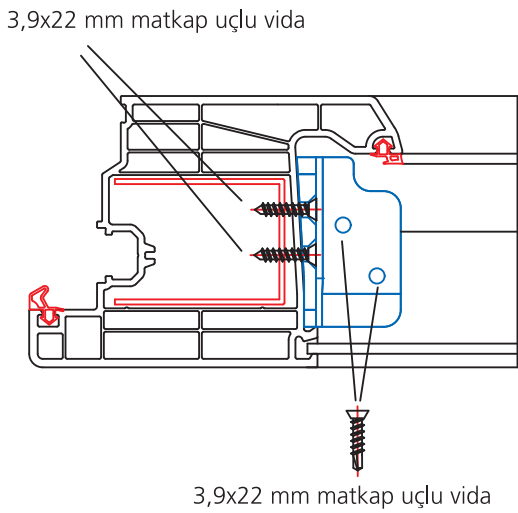
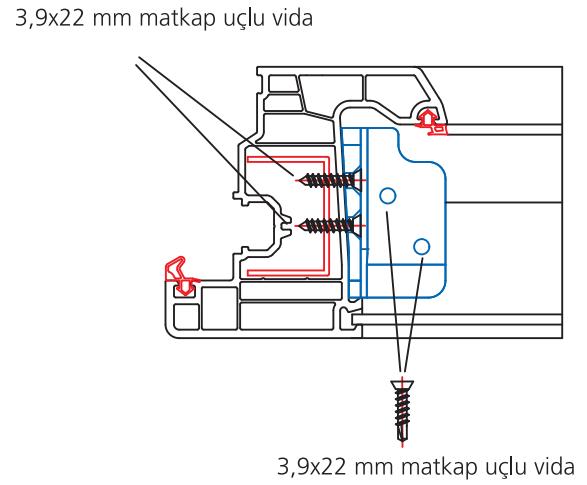
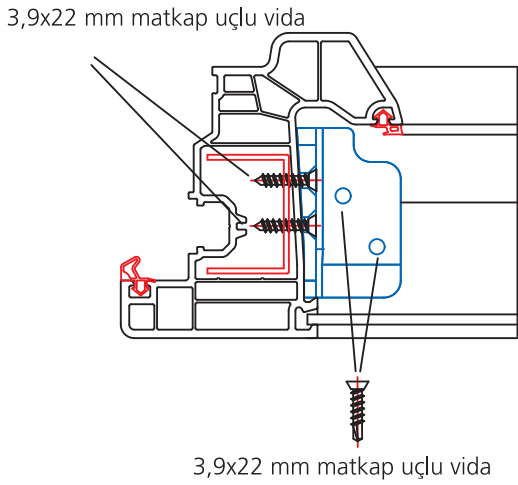
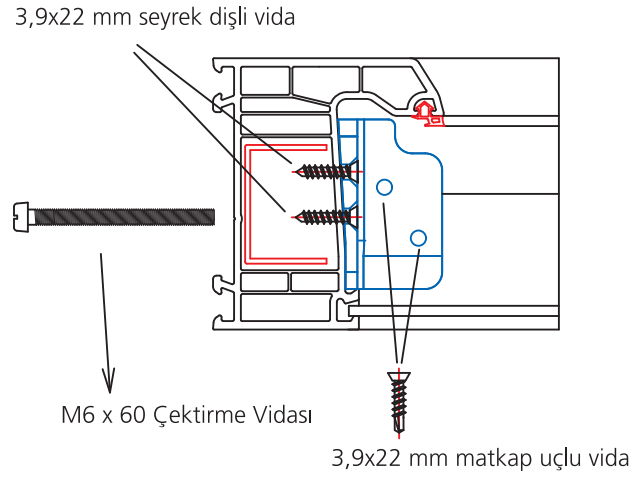
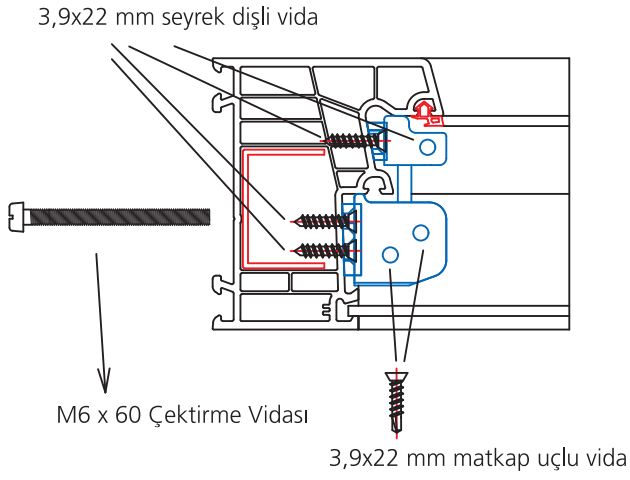


Pervazlı Kasa



65 x 100 Pencere Pervazı

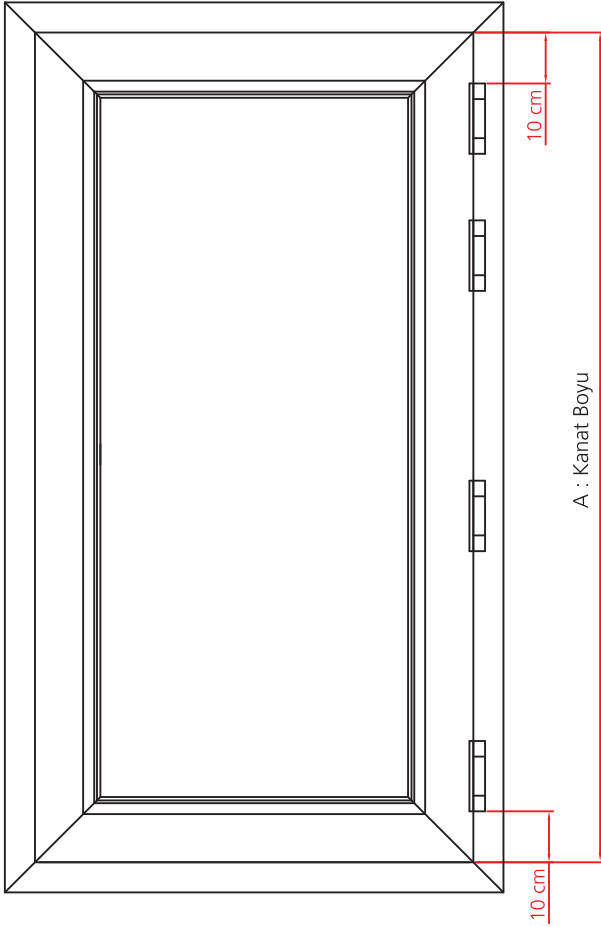




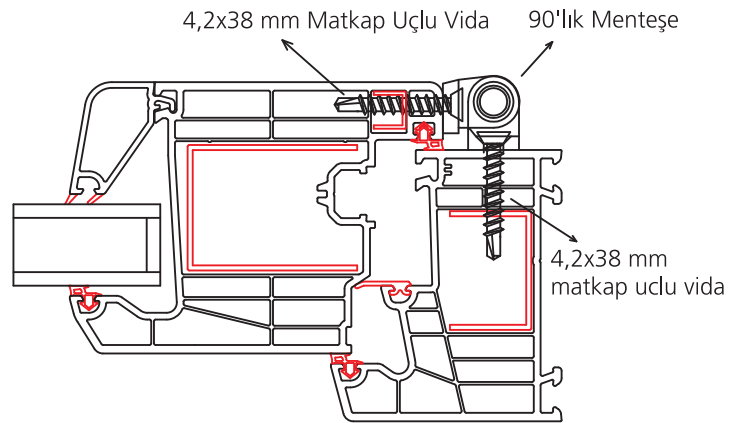
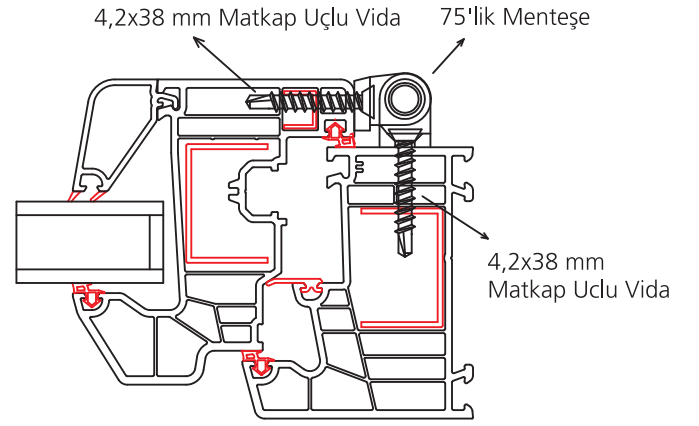
Menteşe Sayısı	
$A < 1.000 \text{ mm}$	2 adet
$1.000 < A < 1.500 \text{ mm}$	3 adet
$1.500 < A \text{ mm}$	4 adet

A : Kanat Boyu

- 1- Pencere Kanatlarında en küçük 75 mm'lik menteşe kullanılır.
- 2- Kapı Kanatlarında 90 mm'lik menteşe kullanılır.
- 3- Kanatlarda sarkma olmasını engellemek için menteşe destek sacı kullanılmalıdır.
- 4- Menteşe destek sacının kullanılmadığı durumlarda kanada gelen menteşe vidası seyrek dişli olarak kullanılmalıdır.
- 5- Kanat altı montaj takozları ve menteşe şablonları kullanılarak montaj yapılmalıdır.



Kapı Profillerinde bu ölçü cm olarak alınır.



**Rüzgar Yükünün Sınıflandırılması (EN 12210) :**

Tablo 1

Sınıf	P1 (Pa)	P2* (Pa) = 0,5xP1	P3 (Pa) = 1,5xP1
0	Deneye tabi tutulmamıştır.		
1	400	200	600
2	800	400	1200
3	1200	600	1800
4	1600	800	2400
5	2000	1000	3000
E xxx **	xxx		

\* Bu basınç 50 defa tekrar edilmiştir.  
\*\* Sınıf 5'in üzerindeki rüzgar yükü ile deneye tabi tutulan numune, Exxx olarak sınıflandırılır.  
Burada xxx gerçek deney basıncı P1 dir.

Sınıflandırma pozitif ve negatif rüzgar yükünde yapılan rüzgar yükü dayanımı testi sonuçlarına göre yapılır.

Bu sınıflandırma ileriki bölümlerde açıklayacağımız hesaplama yöntemleri ile birlikte kullanılarak gerçek maruz kalma şartları belirlenebilir.

**Bağıl Cephe Sehimine Göre Sınıflandırma (EN 12210) :**

Tablo 2

Sınıf	Bağıl Cephe Sehimi
A	< 1/150
B	< 1/200
C	< 1/300

Bağıl cephe sehimine göre sınıflandırma, test numunesinin P1 basıncındaki sehimine göre bu tablodan belirlenir.

## Rüzgar Yükü Direnç Sınıflandırması (EN 12210) :

Tablo 3

Rüzgar Yükü Sınıfı	Bağıl Cephe Sehimi		
	A	B	C
1	A1	B1	C1
2	A2	B2	C2
3	A3	B3	C3
4	A4	B4	C4
5	A5	B5	C5
E xxx*	AE xxx	BE xxx	CE xxx

**Not:** Rüzgar yükü direnç sınıflandırmasında sayılar rüzgar yükü sınıfı (Çizelge 1), harfler ise bağıl cephe sehimini göstermektedir. (Çizelge 2),

## Yapıların Maruz Kaldıkları Rüzgar Yükleri (TS 498) :

TS 498:1997 standardına göre yapıların maruz kaldıkları rüzgar yükleri şu şekilde hesaplanmaktadır;

$$W = C_f \cdot q \text{ (kN/m}^2\text{)}$$

**W** : Rüzgar yükü değeri

**C<sub>f</sub>** : Aerodinamik yük katsayısı (yük katsayısının belirlenmesi yapı geometrisine ve rüzgar yönüne bağlıdır.)

**q** : Emme hız basıncı ( $q = v^2 / 1600$ )

**v** : Rüzgar hızı (m/sn)

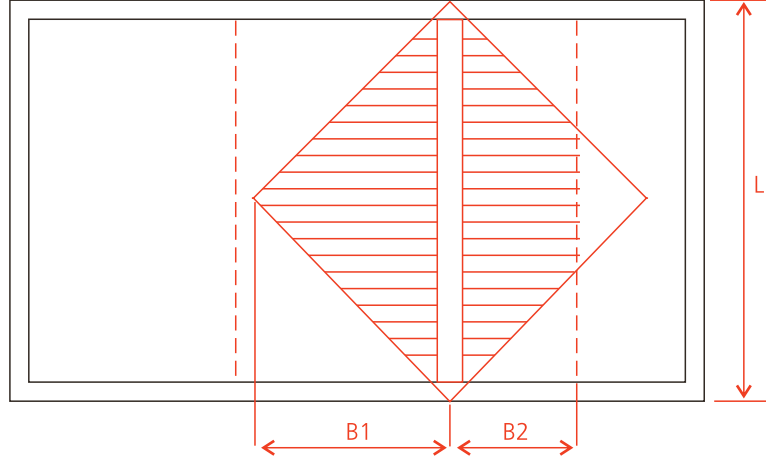
Bu formül ve hesaplama şekline göre yapıların yüksekliğe ve yapı tipine bağlı maruz kaldıkları rüzgar yükleri şu şekildedir;

Zeminden Yükseklik (m)	Rüzgar Hızı (m/s)	Genel Yapı Rüzgar Yükü Değeri (Pa)	Kule Yapı Rüzgar Yükü Değeri (Pa)
0 - 8	28	600	800
9 -20	36	960	1280
21 -100	42	1320	1760
> 100	46	1560	2080

\* Bir yapının kule tipi olabilmesi için cephe yüksekliği ortalama yapı genişliğinin en az 5 katı olmalıdır.

\* Rüzgar yönüne x açılı eğimli yüzeyler için tablo değerleri Sinx değeri ile çarpılarak rüzgar yükü değerleri bulunur.

## Pencerelerde Rüzgar Yüküne Bağlı Gerekli Atalet Momenti Hesabı:



Yük genişliği olarak nitelendirilen B ölçüsü hesaplanırken, yukarıdaki şekildeki gibi açılı çizilen doğruların kesiştiği uç noktadan çizginin başladığı noktaya olan mesafe, kanat genişliğinin yarısından küçükse B değeri olarak kanat genişliğinin yarısı alınır. Eğer büyükse bu ölçü B değeri olarak alınır.

Eğer orta kayıt ile birleşim söz konusu ise yer iki yüzeyin B ölçüleri toplanarak B değeri elde edilir (B1 + B2) Gerekli atalet momenti hesabı formülü şu şekildedir:

$$I = \frac{W \cdot L^4 \cdot B}{1920 \cdot E \cdot f} \left[ 25 - 40 \cdot \left( \frac{B}{L} \right)^2 + 16 \cdot \left( \frac{B}{L} \right)^4 \right] \text{ cm}^4$$

**I (cm<sup>4</sup>)** : Gerekli atalet momenti

**W (N/cm<sup>2</sup>)**: Rüzgar yükü değeri

**L (cm)** : Kanat yüksekliği

**B (cm)** : Yük genişliği

**E (N/cm<sup>2</sup>)** : Destek sacının elastisite modülü

**f (cm)** : Müsade edilen sehim miktarı. L değeri 240 cm yüksekliğe kadar L/300, L/200 yada L/150 değeri, L değeri 240 cm den yüksek değerler için 0,8 cm alınır.

Bazı malzemelerin Elastisite Modülleri şu şekildedir;

Malzeme	E-Modül (N/mm <sup>2</sup> )
PVC-U	2.700
Ahşap	10.000
Alüminyum	70.000
Çelik	210.000

Hesaplamalar yapılırken duvar yüzeyi üzerinde bulunan pencerenin maruz kaldığı rüzgar yükünün pencere üzerinde üniform bir şekilde dağıldığı varsayılmaktadır. Rüzgar yükü hesaplarında binanın bulunduğu coğrafi konum ve yapının şekli önemlidir. Ayrıca hesaplamalar pencere veya kapıların duvara montaj yapıldığı şekli ile yapılmaktadır. Bir yapı için rüzgar yükü hesabı yapılırken, bu bölgenin almış olduğu ortalama rüzgar hızı değerleri belirlenerek aşağıdaki tablodaki örneklerden yola çıkarak bu rüzgar hızları rüzgar yükü (Pa) değerine çevrilmeli ve formülasyonda kullanılarak gerekli atalet momenti değeri hesaplanmalıdır.

Rüzgar yükü değerleri ve bu değerlerin karşılık geldiği rüzgar hızları aşağıdaki tabloda verilmiştir;

Rüzgar Yükü W (Pa)	Rüzgar Hızı (m/s)	Rüzgar Hızı (km/h)
400	25,3	91
600	31	111,5
800	35,8	128,8
1200	43,8	157,7
1600	50,6	182,1
1800	53,6	193,2
2000	56,6	203,6
2400	62	223

### Termal Performans ( Isı İletim Katsayısı Hesabı)

Pencere sistemleri ısı iletim katsayısı yani U değeri, 3 farklı U değerinin açılımı şu şekildedir;

**U<sub>w</sub>**: Pencerenin genel ısı iletim katsayısı değeri

**U<sub>f</sub>**: Çerçevenin ısı iletim katsayısı değeri

**U<sub>g</sub>**: Camlarının ısı iletim katsayısı değeri

U<sub>w</sub> (Pencerenin genel değeri): Pencerenin bütünüünün ısı iletim katsayısı değeridir. Bu değer U<sub>f</sub> ve U<sub>g</sub>'yi de kapsar.

U<sub>w</sub> ayrıca doğrusal ısı transfer katsayılarından ve pencerenin ebadından da etkilenmektedir.

U<sub>f</sub> ( Çerçevenin değeri):Kasa - Panel kesitinin ısı iletim katsayısı değeridir.

U<sub>g</sub> (Camların değeri):Camların ısı iletim katsayısı değeridir. Ara boşluğun ölçüsü, dolgu tipi ve cam sayısından etkilenmektedir.

Pencere ısı iletim katsayısı değeri U<sub>w</sub> hesaplanırken standart pencere ebadı olan 1,23 m x 1,48 m üzerinden hesaplama yapılır. Hesaplama yapılırken kullanılan formül şu şekildedir;

$$U_w = \frac{(A_g \times U_g) + (A_f \times U_f) + (l_g \times \Psi_g)}{(A_g + A_f)}$$

**U<sub>g</sub>** : Camların ısı transfer katsayısı

**U<sub>f</sub>** : Çerçevenin ısı transfer katsayısı

**Ψ** : Yalıtılmış cam kenar mührünün doğrusal ısı transferi

**A<sub>g</sub>** : Cam alanı

**A<sub>f</sub>** : Çerçeve alanı

**A<sub>w</sub>** : A<sub>g</sub> + A<sub>f</sub>

**l<sub>g</sub>** : Çerçeve profilinin iç kenar uzunluğu veya cam tabakasının görünür çerçevesi.

**Pencerelerde Rüzgar Yüküne Bağlı Gerekli Atalet Momenti Hesabı:****Elegance 80 Isı İletim Katsayısı (Uw) Hesaplaması**

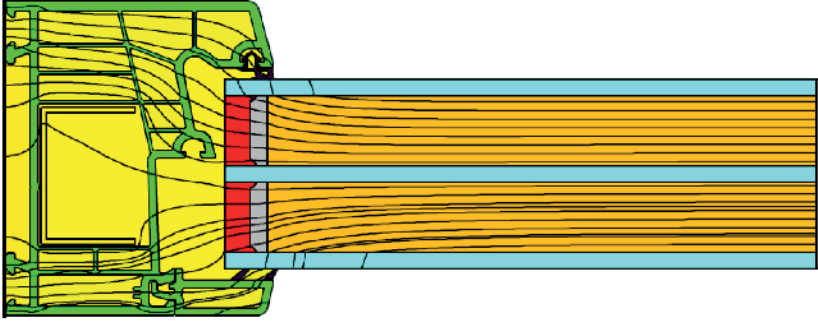
İç Ortam Sıcaklığı : 20 °C

Dış Ortam Sıcaklığı : 0 °C

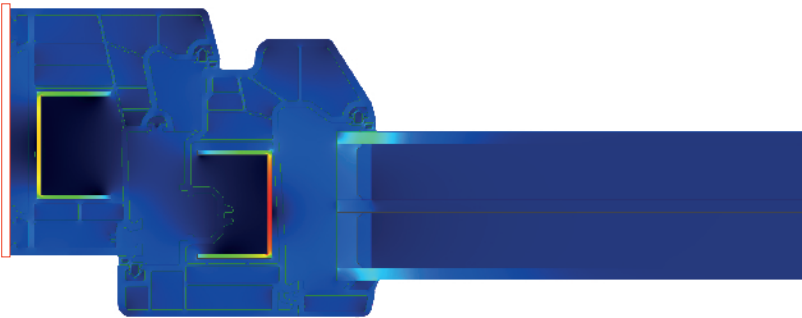
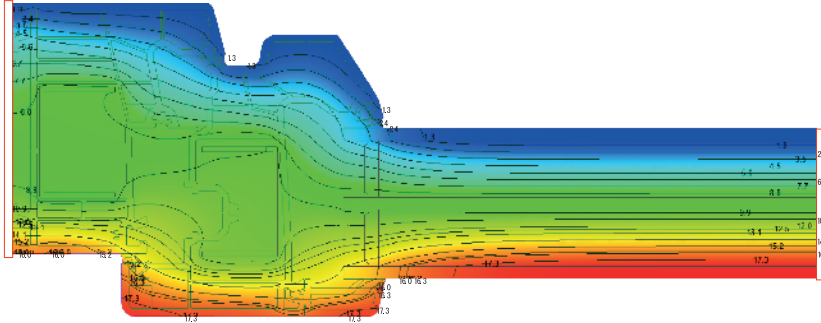
İç Ortam Nem Oranı : %40

2D İletkenlik Lf2D : 0,192 W/m²K

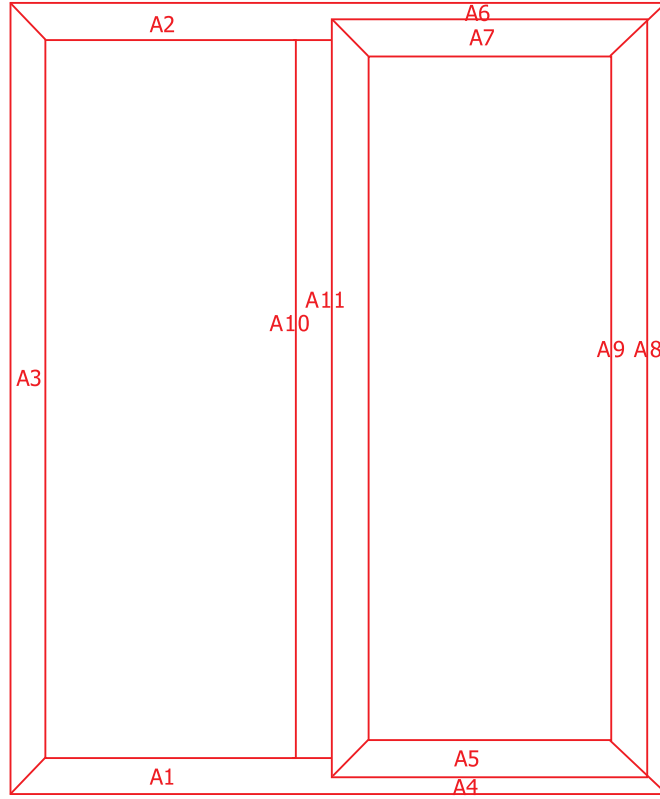
U (ısı iletim katsayısı): 0,934 W/m²K



Pencere Kesiti Üzerinde Isı Dağılımı - İzotermiler







Pencere Ölçüler : 1.230 mm genişlik x 1.480 mm yükseklik

Pencere Genel Isı İletim Katsayısı **Uw : 0,949 W/m<sup>2</sup> K**

**A1 ve A2 İçin :**

Bf : 119 mm

Uf : 1,258 W/m<sup>2</sup> K

$\Psi$  : 0,037 W/mK

**A3 İçin :**

Bf : 69 mm

Uf : 1,258 W/m<sup>2</sup> K

$\Psi$  : 0,037 W/mK

**A4 + A5 ve A6+A7 ve A8+A9 İçin :**

Bf : 119 mm

Uf : 1,32 W/m<sup>2</sup> K

$\Psi$  : 0,037 W/mK

**A10+ A11 İçin :**

Bf : 143 mm

Uf : 1,254 W/m<sup>2</sup> K

$\Psi$  : 0,073 W/mK

Ug : 0,05 W/m<sup>2</sup> K

Ag 1 : 473 x 1.241 mm

Ag 2 : 425 x 1.254 mm

# FIRAT

Türkoba Mah. Fırat Plastik Cad. 23  
34537 Büyükçekmece - İstanbul - TÜRKİYE  
T: 0090 (212) 866 41 41 - 866 42 42  
F: 0090 (212) 859 04 00 - 859 05 00

MÜŞTERİ DANIŞMA HATTI:  
444 9 378 (FRT) - 0 800 219 80 20

[www.firat.com](http://www.firat.com) - [firat@firat.com](mailto:firat@firat.com) - [info@firat.com](mailto:info@firat.com)  
[musterihizmetleri@firat.com](mailto:musterihizmetleri@firat.com)

[www.firatpen.com.tr](http://www.firatpen.com.tr) - [www.winhouse.com.tr](http://www.winhouse.com.tr)

[facebook.com/FiratPlastik](https://facebook.com/FiratPlastik) - [twitter.com/FiratPlastik](https://twitter.com/FiratPlastik)  
[linkedin.com/company/firat-plastik](https://linkedin.com/company/firat-plastik) - [instagram.com/firatplastiktr](https://instagram.com/firatplastiktr)

[facebook.com/Firatpen](https://facebook.com/Firatpen) - [twitter.com/FiratpenTR](https://twitter.com/FiratpenTR)  
[linkedin.com/company/firat-plastik](https://linkedin.com/company/firat-plastik) - [instagram.com/firatpentr](https://instagram.com/firatpentr)

[facebook.com/winhouse](https://facebook.com/winhouse) - [twitter.com/winhousetr](https://twitter.com/winhousetr) - [instagram.com/winhousetr](https://instagram.com/winhousetr)